

Tamagawa

AC Servo Motor

NEW

# TBL-i6 $\alpha$ Series

- 応答性能向上 High Response Performance
- 小型化 Smaller Scale
- 軽量化 Weight Reduction
- 放熱性向上 Improvement of Heat Radiation Performance

低慣性タイプ

Low Inertia Type



TAMAGAWA SEIKI CO., LTD.

AC Servo Motor



# TBL-i6 $\alpha$ Series

アイ・シックスアルファ

低慣性タイプ | Low Inertia Type

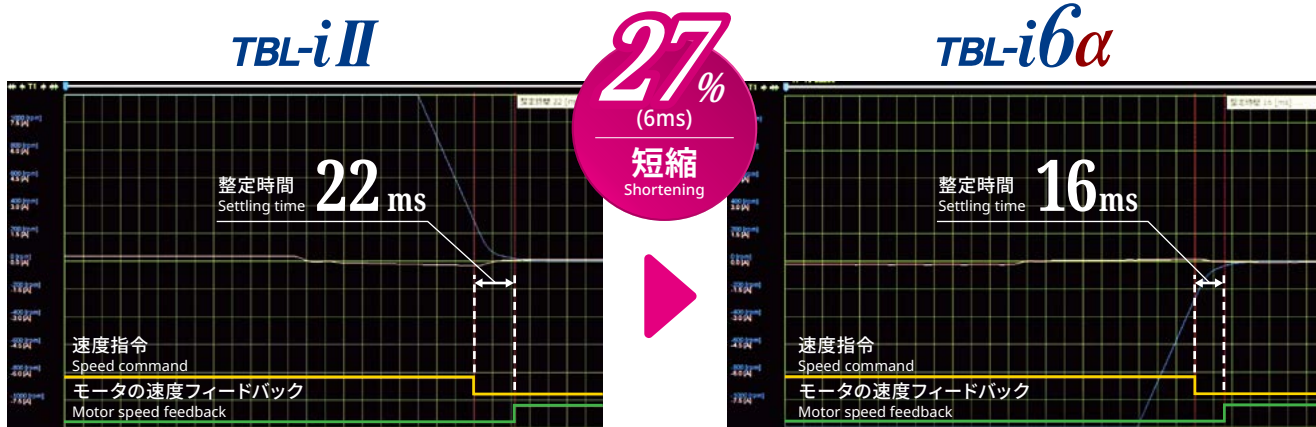
## 小型化・軽量化、大幅な放熱性の向上を実現

Achieved smaller scale, weight reduction and significant improvement of heat radiation performance



### 応答性能向上 High Response Performance

剛性アップによりハイゲイン化を実現。従来製品と比較して整定時間を短縮できます。  
Achieved high gain by rigidity increase. Shorter settling time compared to conventional products.



※ 当社ドライバとの組合せによる      ※ 同条件下において、1,500min<sup>-1</sup>の往復動作による測定値  
※ Combination with our driver      ※ Measurement under the same conditions, with 1,500 min<sup>-1</sup> reciprocating operation



### 小型化 Smaller Scale

モータ構造を見直したことにより、従来製品より小型化・軽量化を実現しました。  
Smaller scale and weight reduction than conventional products by reviewing the motor structure.

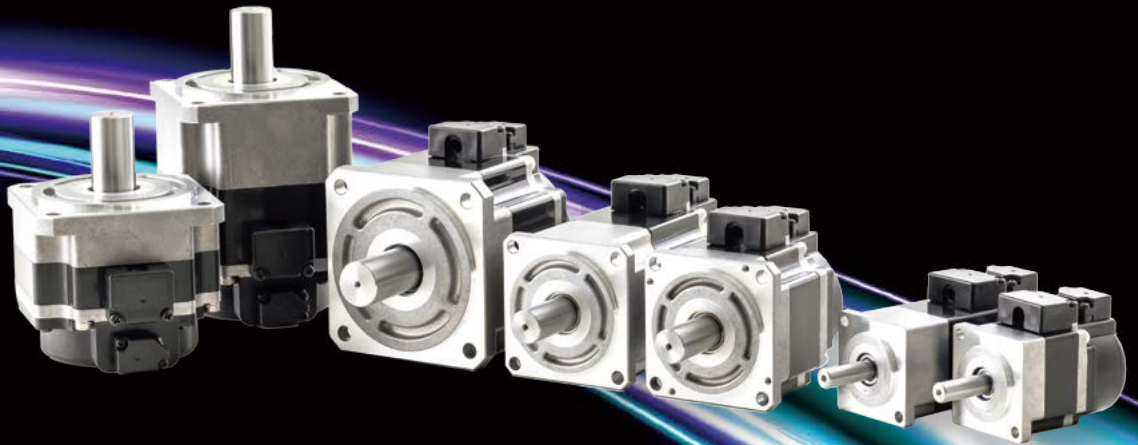


### 軽量化 Weight Reduction



※ □80mm 750W (ブレーキ無し) モータでの比較  
※ Comparison in motors □80mm 750W without brake

※ □80mm 750W (ブレーキ付き) モータでの比較  
※ Comparison in motors □80mm 750W with brake

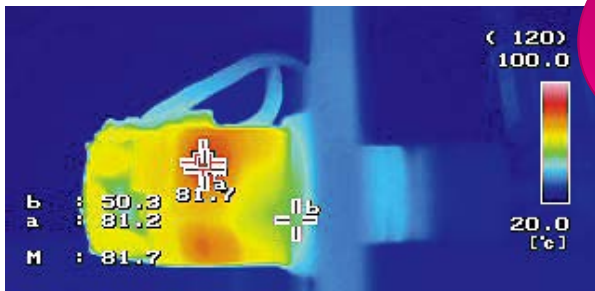


## 放熱性向上 Improvement of Heat Radiation Performance

ステータ発熱部とフランジ放熱部の構造を見直したことにより、積極的な放熱性を得ることが可能になりました。

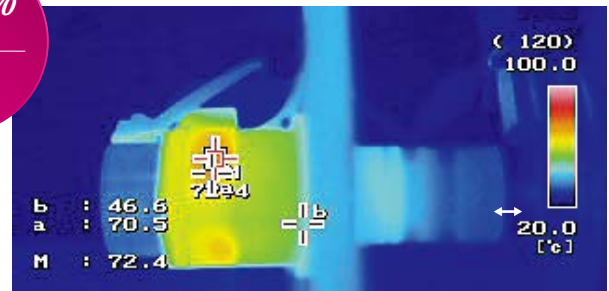
Achieved active heat radiation by reviewing the structure of the stator heat generation section and flange heat radiation section.

TBL-i II



**37%**  
(28.5K)  
低減  
Reduction

TBL-i6α



※ 当社の負荷試験による計測 ※ □60mm 400W モータでの比較  
※ Measurement by load test ※ Comparison with motors □60mm 400W

### その他の特徴 Other Features

- **バッテリーレスエンコーダ標準搭載** Battery-less Encoder as Standard
- 高速回転 7,000 min<sup>-1</sup> High Speed :7,000 min<sup>-1</sup>
- IP67・UL 規格対応 IP67・UL Standard Compatible
- 低振動・静粛性 Low Vibration and Quietness
- 低コギング Low Cogging

※ 当社既存シリーズ (TBL-III、TBL-IV、TBL-i6) とのフランジ取付互換性有り  
※ Flange mounting compatible with existing series (TBL-III, TBL-IV, TBL-i6)



### ラインナップ Line Up

定格出力 Rated Output	フランジ Mounting Flange	□40mm	□60mm	□80mm
50W		●		
100W		●	●	
150W		●		
200W			●	●
400W			●	●
600W			●	●
750W				●
1,000W				●



## CO<sub>2</sub> 排出量削減 Reduction of CO<sub>2</sub> Emissions

CO<sub>2</sub> 排出量  
CO<sub>2</sub> emissions

**25.6%**  
削減  
Reduction

AC サーボモータを構成する各原材料の重量を削減することで、従来の製品 (TBL-i II シリーズ) より CO<sub>2</sub> の排出量を削減しました。

CO<sub>2</sub> emissions have been reduced compared to conventional products (TBL-i II series) by reducing the weight of raw materials that composes AC servo motor.

※ □80mm 750W (ブレーキ付き) モータでの比較  
※ 原材料の CO<sub>2</sub> 排出量の換算は、サプライチェーンを通じた組織の温室効果ガス排出等の算定のための排出原単位データベース (Ver.3.3) にて算出・比較

出典: グリーン・バリューチェーンプラットフォーム (環境省/経済産業省)

※ Comparison in □80mm 750W motors (with brakes)

※ Conversion of CO<sub>2</sub> emissions of raw materials is calculated and compared using the "Policy on Emissions Unit Values for Accounting of Greenhouse Gas Emissions, etc., by Organizations Throughout the Supply Chain (Ver. 3.3)".

Source: Green Value Chain Platform (Ministry of the Environment / Ministry of Economy, Trade and Industry)

## 標準仕様 Standard Specification



① 定格出力		② センサ仕様			③ 軸端仕様			④ 電源仕様	
記号	仕様	記号	仕様	ブレーキ		記号	仕様	記号	仕様
4162	50W	23	23bit ABSエンコーダ	無し	有り	00	丸軸	2	AC200V
4164	100W	28	23bit バッテリーレスABSエンコーダ	●		02	キー溝		
4166	150W	30	レゾルバ (モータフランジサイズ□40mm)	●		05	丸軸		
4261	100W	33	レゾルバ (モータフランジサイズ□60,80mm)	●		07	キー溝		
4262	200W	73	23bit ABSエンコーダ		●				
4264	400W	78	23bit バッテリーレスABSエンコーダ		●				
4266	600W	80	レゾルバ (モータフランジサイズ□40mm)		●				
4361	200W	83	レゾルバ (モータフランジサイズ□60,80mm)		●				
4362	400W								
4363	600W								
4364	750W								
4366	1000W								

⑤詳細仕様については、「回転数トルク特性 (N-T特性)」を参照してください。

① Rated Output		② Sensor Spec.			③ Shaft end Spec.			④ Power source Spec.	
No.	Spec.	No.	Spec.	Brake		No.	Spec.	Oil Seal	
				Without	With			Without	With
4162	50 W	23	23 bit ABS Encoder	●		00	Round Shaft	●	
4164	100 W	28	23 bit battery-less ABS Encoder	●		02	Keyway Tapped Shaft	●	
4166	150 W	30	Resolver (motor flange size □40mm)	●		05	Round Shaft		●
4261	100 W	33	Resolver (motor flange size □60,80mm)	●		07	Keyway Tapped Shaft		●
4262	200 W	73	23 bit ABS Encoder		●				
4264	400 W	78	23 bit battery-less ABS Encoder		●				
4266	600 W	80	Resolver (motor flange size □40mm)		●				
4361	200 W	83	Resolver (motor flange size □60,80mm)		●				
4362	400 W								
4363	600 W								
4364	750 W								
4366	1000 W								

⑤ For detailed specifications, refer to "Torque Characteristic Diagrams (N-T Characteristics)"

## 高速回転仕様 High Speed Specification



① 定格出力		② センサ仕様			③ 軸端仕様			④ 電源仕様	
記号	仕様	記号	仕様	ブレーキ		記号	仕様	記号	仕様
4162	50W	23	23bit ABSエンコーダ	無し	有り	00	丸軸	2	AC200V
4164	100W	28	23bit バッテリーレスABSエンコーダ	●		02	キー溝		
4261	100W	30	レゾルバ (モータフランジサイズ□40mm)	●		05	丸軸		
4262	200W	33	レゾルバ (モータフランジサイズ□60,80mm)	●		07	キー溝		
4264	400W	73	23bit ABSエンコーダ		●				
4266	600W	78	23bit バッテリーレスABSエンコーダ		●				
4361	200W	80	レゾルバ (モータフランジサイズ□40mm)		●				
4362	400W	83	レゾルバ (モータフランジサイズ□60,80mm)		●				
4363	600W								
4364	750W								

⑤詳細仕様については、「回転数トルク特性 (N-T特性)」を参照してください。

① Rated Output		② Sensor Spec.			③ Shaft end Spec.			④ Power source Spec.	
No.	Spec.	No.	Spec.	Brake		No.	Spec.	Oil Seal	
				Without	With			Without	With
4162	50 W	23	23 bit ABS Encoder	●		00	Round Shaft	●	
4164	100 W	28	23 bit battery-less ABS Encoder	●		02	Keyway Tapped Shaft	●	
4261	100 W	30	Resolver (motor flange size □40mm)	●		05	Round Shaft		●
4262	200 W	33	Resolver (motor flange size □60,80mm)	●		07	Keyway Tapped Shaft		●
4264	400 W	73	23 bit ABS Encoder		●				
4266	600 W	78	23 bit battery-less ABS Encoder		●				
4361	200 W	80	Resolver (motor flange size □40mm)		●				
4362	400 W	83	Resolver (motor flange size □60,80mm)		●				
4363	600 W								
4364	750 W								

⑤ For detailed specifications, refer to "Torque Characteristic Diagrams (N-T Characteristics)"

## 環境条件

## Environmental Conditions

動作温度範囲	Operating Temperature Range	0 to +40°C
動作湿度範囲	Operating Humidity Range	20 ~ 85%RH (結露なきこと) (without condensation)
保存温度範囲	Storage Temperature Range	-10 to +85°C
保護構造	IP Class	IP67 (コネクタ部分、軸貫通部を除く) (excl. connectors and shaft opening)
耐振動	Vibration Resistance	49 m/s <sup>2</sup> (5 G) MAX
耐衝撃	Shock Resistance	98 m/s <sup>2</sup> (10 G)MAX

## 標準仕様 (E200) Standard Specification (E200)

### ・センサ：バッテリーレスABSエンコーダ、ABSエンコーダ

Sensor: Battery-less ABS Encoder, ABS Encoder

フランジ Mounting Flange	形式 Model	定格 出力 Rated Output	トルク Torque		電圧 Voltage	電流*1 Current		回転速度 Speed		ロータイナージェ Rotor Inertia		質量 Mass	
			定格 Rated	最大 Max		定格 Rated	最大 Max	定格 Rated	最大*3 Max	【kg・m <sup>2</sup> ×10 <sup>-4</sup> 】		【kg】	
			【W】	【N・m】		【N・m】	【V】	【Arms】	【Arms】	【min <sup>-1</sup> 】	【min <sup>-1</sup> 】	ブレーキ 無 Without Brake	ブレーキ 付*2 With Brake
□40	TSM4162	50	0.159	0.56	AC200	0.7	2.2	3,000	7,000	0.017	0.026	0.3	0.5
	TSM4164	100	0.318	1.11		1.1	3.8		7,000	0.028	0.039	0.4	0.6
	TSM4166	150	0.477	1.66		1.4	5.0		6,500	0.043	0.054	0.5	0.7
□60	TSM4261	100	0.318	1.11		0.8	2.9		5,000	0.067	0.155	0.5	0.9
	TSM4262	200	0.64	2.24		1.5	5.5		5,000	0.11	0.20	0.7	1.1
	TSM4264	400	1.27	4.46		3.0	11.3		5,500	0.21	0.30	1.0	1.4
	TSM4266	600	1.91	6.69		4.7	17.6		5,800	0.33	0.43	1.5	1.9
□80	TSM4361	200	0.64	2.24		1.5	5.4		5,000	0.25	0.50	1.0	1.8
	TSM4362	400	1.27	4.46		2.6	9.7		4,500	0.43	0.68	1.3	2.1
	TSM4363	600	1.91	6.69		4.6	17.1		5,500	0.61	0.86	1.6	2.4
	TSM4364	750	2.39	8.36		4.3	16.3		4,200	0.74	1.00	1.8	2.6
	TSM4366	1,000	3.18	11.1		6.0	22.3		4,400	0.96	1.22	2.2	3.0

### ・センサ：レゾルバ

Sensor: Resolver

フランジ Mounting Flange	形式 Model	定格 出力 Rated Output	トルク Torque		電圧 Voltage	電流*1 Current		回転速度 Speed		ロータイナージェ Rotor Inertia		質量 Mass	
			定格 Rated	最大 Max		定格 Rated	最大*3 Max	定格 Rated	最大*3 Max	【kg・m <sup>2</sup> ×10 <sup>-4</sup> 】		【kg】	
			【W】	【N・m】		【N・m】	【V】	【Arms】	【Arms】	【min <sup>-1</sup> 】	【min <sup>-1</sup> 】	ブレーキ 無 Without Brake	ブレーキ 付*2 With Brake
□40	TSM4162	50	0.159	0.56	AC200	0.7	2.2	3,000	7,000	0.017	0.026	0.3	0.5
	TSM4164	100	0.318	1.11		1.1	3.8		7,000	0.028	0.039	0.4	0.6
	TSM4166	150	0.477	1.66		1.4	5.0		6,500	0.043	0.054	0.5	0.7
□60	TSM4261	100	0.318	1.11		0.8	2.9		5,000	0.067	0.16	0.5	0.9
	TSM4262	200	0.64	2.24		1.5	5.5		5,000	0.11	0.20	0.7	1.1
	TSM4264	400	1.27	4.46		3.0	11.3		5,500	0.21	0.30	1.0	1.4
	TSM4266	600	1.91	6.69		4.7	17.6		5,800	0.34	0.43	1.5	1.9
□80	TSM4361	200	0.64	2.24		1.5	5.4		5,000	0.25	0.50	1.0	1.8
	TSM4362	400	1.27	4.46		2.6	9.7		4,500	0.43	0.68	1.3	2.1
	TSM4363	600	1.91	6.69		4.6	17.1		5,500	0.61	0.86	1.6	2.4
	TSM4364	750	2.39	8.36		4.3	16.3		4,200	0.74	1.00	1.8	2.6
	TSM4366	1,000	3.18	11.1		6.0	22.3		4,400	0.96	1.22	2.2	3.0

※1 電流値はオイルシール無しの仕様となります。  
オイルシール付きでは、オイルシールが無い場合より電流値が増加します。

※2 ブレーキのイナーシャ含む。

※3 当社のドライバとの組み合わせによる。

※1 The current in the table is calculated value with basic model.  
It is increased in case of a motor with oil seal.

※2 Including inertia of brake.

※3 Combination with our driver.

## 高速回転仕様 (E250) High Speed Specification (E250)

### ・センサ：バッテリーレスABSエンコーダ、ABSエンコーダ

Sensor: Battery-less ABS Encoder, ABS Encoder

フランジ Mounting Flange	形式 Model	定格 出力 Rated Output	トルク Torque		電圧 Voltage	電流 <sup>※1</sup> Current		回転速度 Speed		ロータイナーシャ Rotor Inertia		質量 Mass	
			定格 Rated	最大 Max		定格 Rated	最大 Max	定格 Rated	最大 <sup>※3</sup> Max	【kg・m <sup>2</sup> ×10 <sup>-4</sup> 】		【kg】	
			【W】	【N・m】		【N・m】	【V】	【Arms】	【Arms】	【min <sup>-1</sup> 】	【min <sup>-1</sup> 】	ブレーキ 無 Without Brake	ブレーキ 付 <sup>※2</sup> With Brake
□40	TSM4162	50	0.159	0.56	AC200	0.8	2.6	3,000	7,000	0.017	0.026	0.3	0.5
	TSM4164	100	0.318	1.11		1.2	4.4			0.028	0.039	0.4	0.6
□60	TSM4261	100	0.318	1.11		1.6	5.9		7,000	0.067	0.155	0.5	0.9
	TSM4262	200	0.64	2.24		3.1	11.6			0.11	0.20	0.7	1.1
	TSM4264	400	1.27	4.46		5.6	21.0			0.21	0.30	1.0	1.4
	TSM4266	600	1.91	6.69		6.6	24.8			0.33	0.43	1.5	1.9
□80	TSM4361	200	0.64	2.24		2.9	10.5		7,000	0.25	0.50	1.0	1.8
	TSM4362	400	1.27	4.46		4.7	17.7			0.43	0.68	1.3	2.1
	TSM4363	600	1.91	6.69		6.2	23.5			0.61	0.86	1.6	2.4
	TSM4364	750	2.39	8.36		6.2	23.2			0.74	1.00	1.8	2.6

### ・センサ：レゾルバ

Sensor: Resolver

フランジ Mounting Flange	形式 Model	定格 出力 Rated Output	トルク Torque		電圧 Voltage	電流 <sup>※1</sup> Current		回転速度 Speed		ロータイナーシャ Rotor Inertia		質量 Mass	
			定格 Rated	最大 Max		定格 Rated	最大 Max	定格 Rated	最大 <sup>※3</sup> Max	【kg・m <sup>2</sup> ×10 <sup>-4</sup> 】		【kg】	
			【W】	【N・m】		【N・m】	【V】	【Arms】	【Arms】	【min <sup>-1</sup> 】	【min <sup>-1</sup> 】	ブレーキ 無 Without Brake	ブレーキ 付 <sup>※2</sup> With Brake
□40	TSM4162	50	0.159	0.56	AC200	0.8	2.6	3,000	7,000	0.017	0.026	0.3	0.5
	TSM4164	100	0.318	1.11		1.2	4.4			0.028	0.039	0.4	0.6
□60	TSM4261	100	0.318	1.11		1.6	5.9		7,000	0.067	0.16	0.5	0.9
	TSM4262	200	0.64	2.24		3.1	11.6			0.11	0.20	0.7	1.1
	TSM4264	400	1.27	4.46		5.6	21.0			0.21	0.30	1.0	1.4
	TSM4266	600	1.91	6.69		6.6	24.8			0.33	0.43	1.5	1.9
□80	TSM4361	200	0.64	2.24		2.9	10.5		7,000	0.25	0.50	1.0	1.8
	TSM4362	400	1.27	4.46		4.7	17.7			0.43	0.68	1.3	2.1
	TSM4363	600	1.91	6.69		6.2	23.5			0.61	0.86	1.6	2.4
	TSM4364	750	2.39	8.36		6.1	23.2			0.74	1.00	1.8	2.6

※1 電流値はオイルシール無しの仕様となります。

オイルシール付きでは、オイルシールが無い場合より電流値が増加します。

※2 ブレーキのイナーシャ含む。

※3 当社のドライバとの組み合わせによる。

※1 The current in the table is calculated value with basic model.

It is increased in case of a motor with oil seal.

※2 Including inertia of brake.

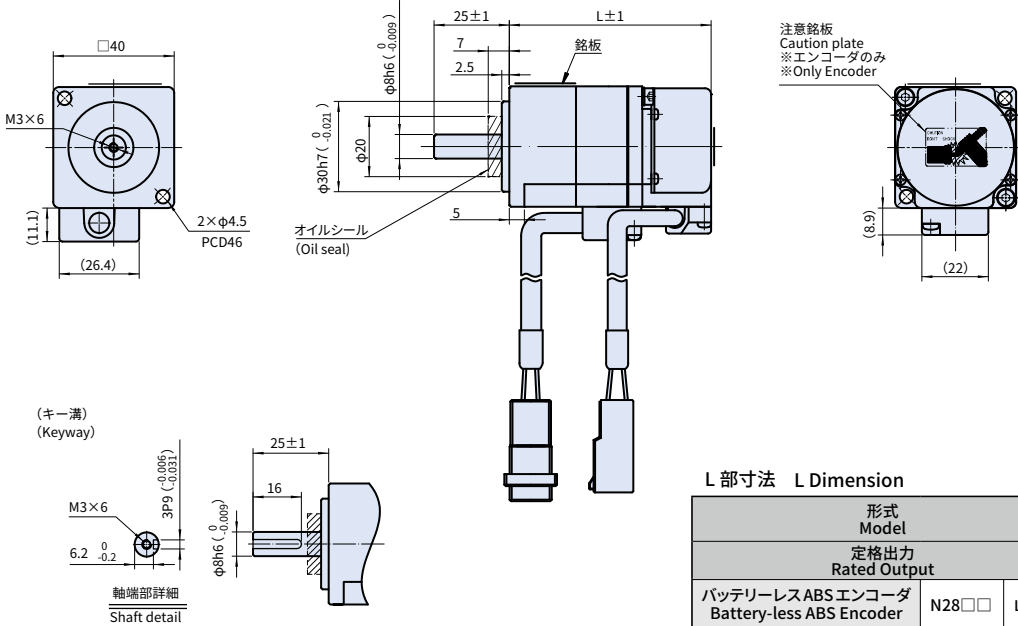
※3 Combination with our driver.

## □40mm (50W, 100W, 150W)

(単位：mm)  
(Unit: mm)

### ・ブレーキ無

Without Brake



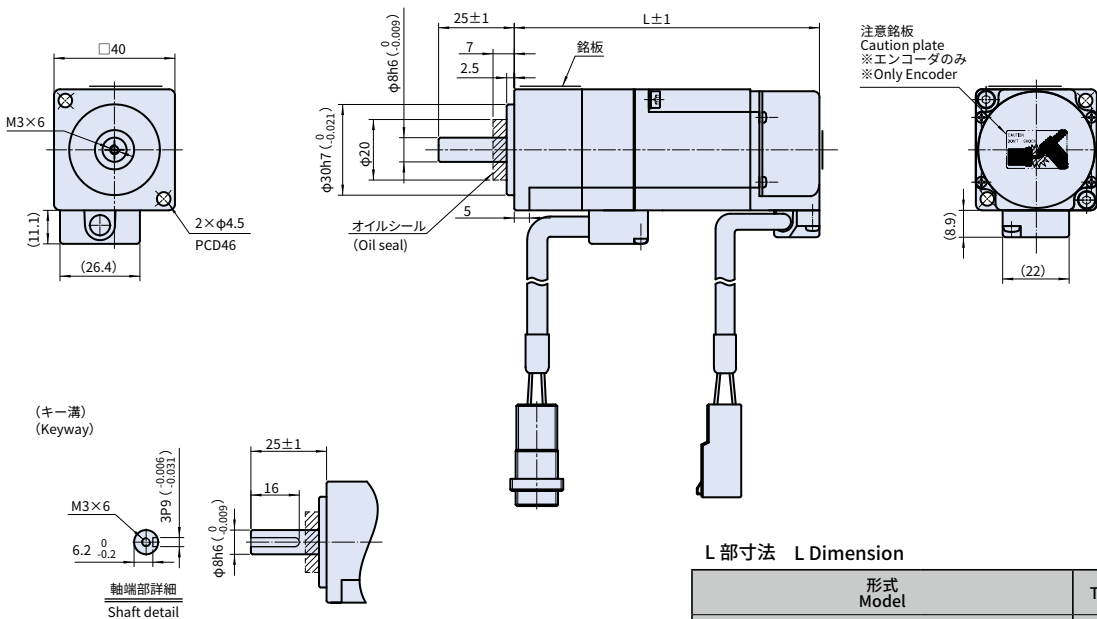
付属品：平行キー 3×3×16 (片丸) (JIS B 1301)  
Accessories : Shaft key 3×3×16 (Fragment circle key) (JIS B 1301)

L 部寸法 L Dimension

形式 Model	TSM4162	TSM4164	TSM4166
定格出力 Rated Output	50W	100W	150W
バッテリーレスABSエンコーダ Battery-less ABS Encoder	N28□□ L(mm)	56.4	67.4
ABSエンコーダ、レゾルバ ABS Encoder, Resolver	N23□□ N30□□ L(mm)	54.3	65.3

### ・ブレーキ付

With Brake



付属品：平行キー 3×3×16 (片丸) (JIS B 1301)  
Accessories : Shaft key 3×3×16 (Fragment circle key) (JIS B 1301)

L 部寸法 L Dimension

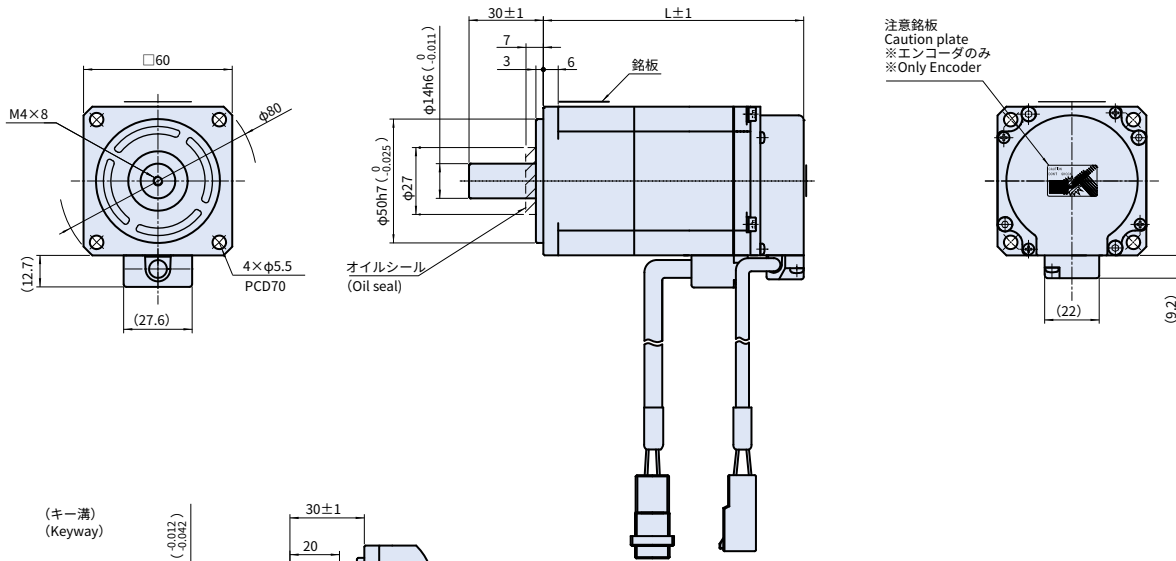
形式 Model	TSM4162	TSM4164	TSM4166
定格出力 Rated Output	50W	100W	150W
バッテリーレスABSエンコーダ Battery-less ABS Encoder	N78□□ L(mm)	89.9	100.9
ABSエンコーダ、レゾルバ ABS Encoder, Resolver	N73□□ N80□□ L(mm)	87.8	98.8

## □60mm (100W, 200W, 400W, 600W)

(単位 : mm)  
(Unit : mm)

### ・ブレーキ無

Without Brake



(キー溝)  
(Keyway)

M4×8

5P9 (0.012)

φ14h6 (0.011)

軸端部詳細  
Shaft detail

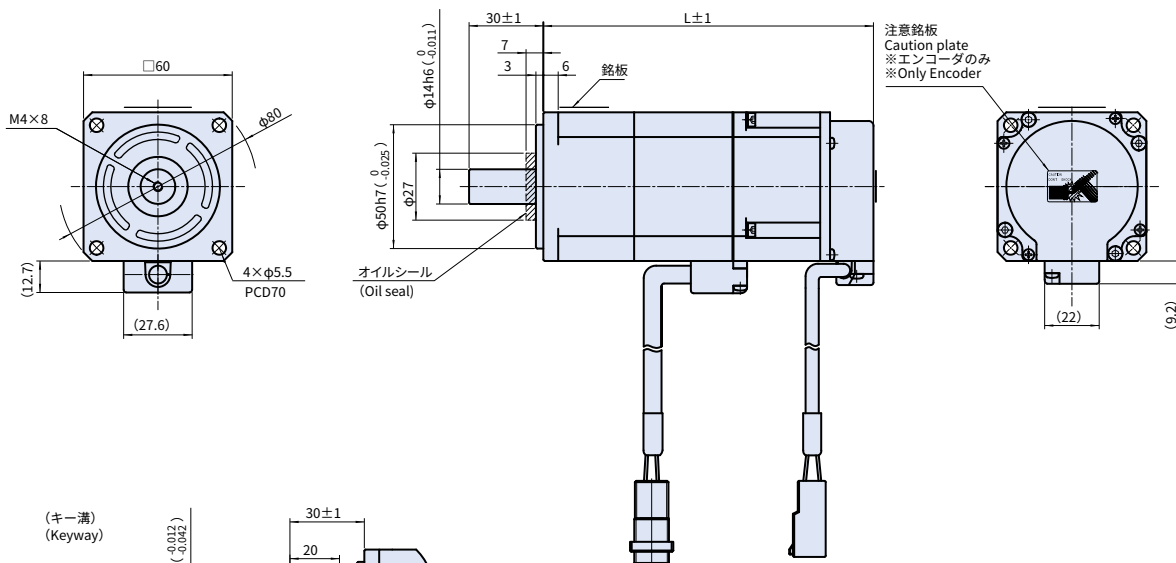
付属品 : 平行キー 5×5×20 (片丸) (JIS B 1301)  
Accessories : Shaft key 5×5×20 (Fragment circle key) (JIS B 1301)

L 部寸法 L Dimension

形式 Model		TSM4261	TSM4262	TSM4264	TSM4266
定格出力 Rated Output		100W	200W	400W	600W
バッテリーレスABSエンコーダ Battery-less ABS Encoder	N28□□ L(mm)	58.8	66.8	82.8	104.8
ABSエンコーダ、レゾルバ ABS Encoder, Resolver	N23□□ N33□□ L(mm)	54.8	62.8	78.8	100.8

### ・ブレーキ付

With Brake



(キー溝)  
(Keyway)

M4×8

5P9 (0.012)

φ14h6 (0.011)

軸端部詳細  
Shaft detail

付属品 : 平行キー 5×5×20 (片丸) (JIS B 1301)  
Accessories : Shaft key 5×5×20 (Fragment circle key) (JIS B 1301)

L 部寸法 L Dimension

形式 Model		TSM4261	TSM4262	TSM4264	TSM4266
定格出力 Rated Output		100W	200W	400W	600W
バッテリーレスABSエンコーダ Battery-less ABS Encoder	N78□□ L(mm)	87.2	95.2	111.2	133.2
ABSエンコーダ、レゾルバ ABS Encoder, Resolver	N73□□ N83□□ L(mm)	83.2	91.2	107.2	129.2

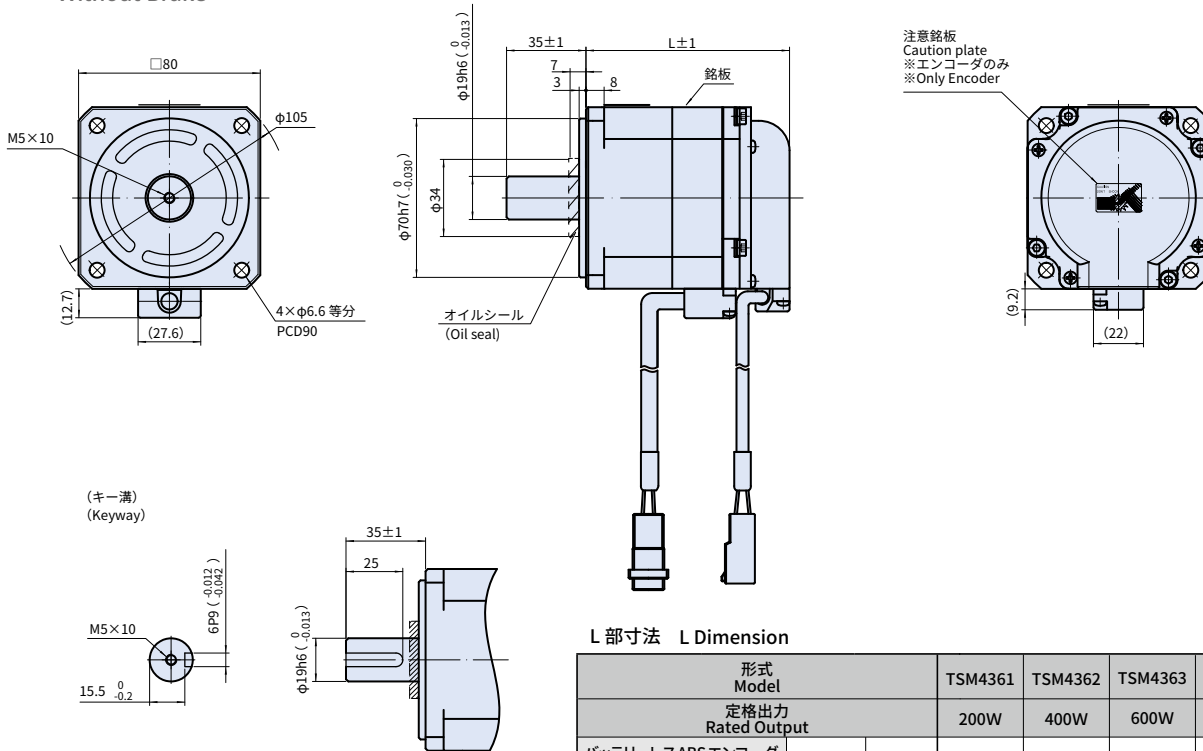


## □80mm (200W, 400W, 600W, 750W, 1000W)

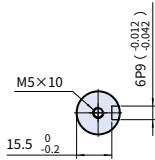
(単位：mm)  
(Unit: mm)

### ・ブレーキ無

Without Brake



(キー溝)  
(Keyway)



軸端部詳細  
Shaft detail

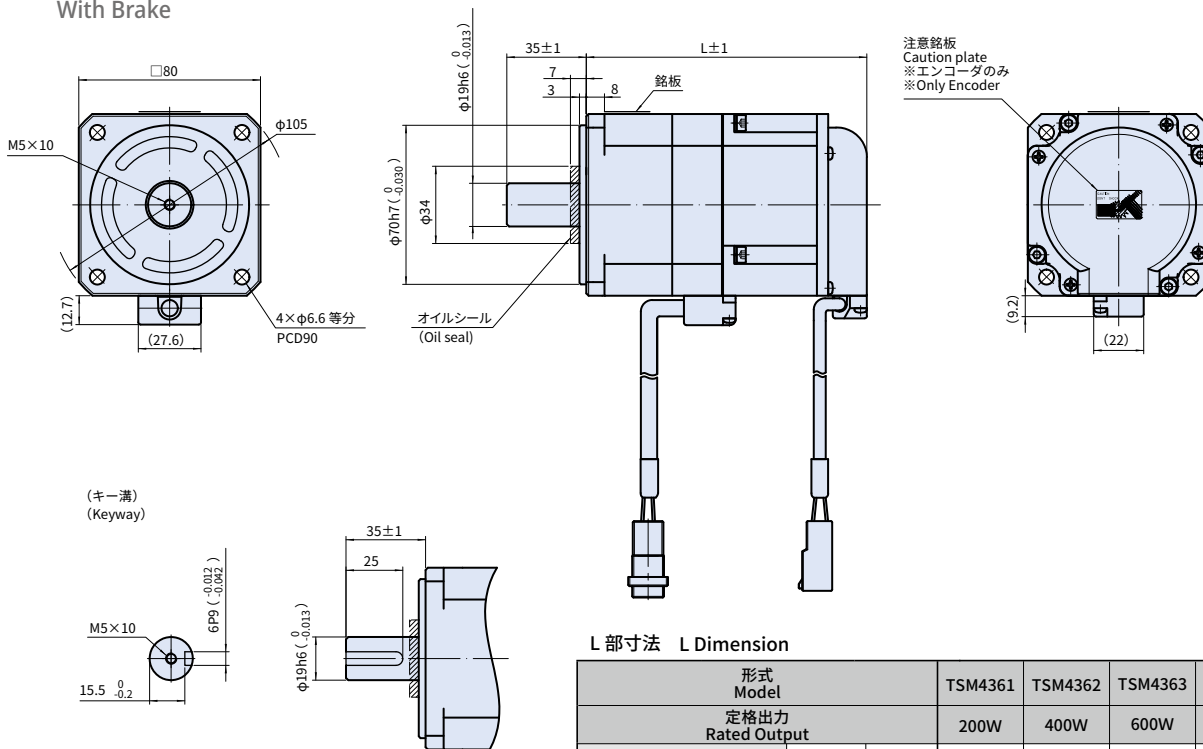
付属品：平行キー 6×6×25 (片丸) (JIS B 1301)  
Accessories: Shaft key 6×6×25 (Fragment circle key) (JIS B 1301)

L 部寸法 L Dimension

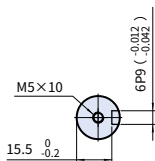
形式 Model		TSM4361	TSM4362	TSM4363	TSM4364	TSM4366
定格出力 Rated Output		200W	400W	600W	750W	1000W
バッテリーレスABSエンコーダ Battery-less ABS Encoder	N28□□ L(mm)	67.4	75.4	83.4	89.4	99.4
ABSエンコーダ、レゾルバ ABS Encoder, Resolver	N23□□ N33□□ L(mm)	63.4	71.4	79.4	85.4	95.4

### ・ブレーキ付

With Brake



(キー溝)  
(Keyway)



軸端部詳細  
Shaft detail

付属品：平行キー 6×6×25 (片丸) (JIS B 1301)  
Accessories: Shaft key 6×6×25 (Fragment circle key) (JIS B 1301)

L 部寸法 L Dimension

形式 Model		TSM4361	TSM4362	TSM4363	TSM4364	TSM4366
定格出力 Rated Output		200W	400W	600W	750W	1000W
バッテリーレスABSエンコーダ Battery-less ABS Encoder	N78□□ L(mm)	101.5	109.5	117.5	123.5	133.5
ABSエンコーダ、レゾルバ ABS Encoder, Resolver	N73□□ N83□□ L(mm)	97.5	105.5	113.5	119.5	129.5

# 回転数トルク特性 (N-T 特性) Torque Characteristic Diagrams (N-T Characteristics)

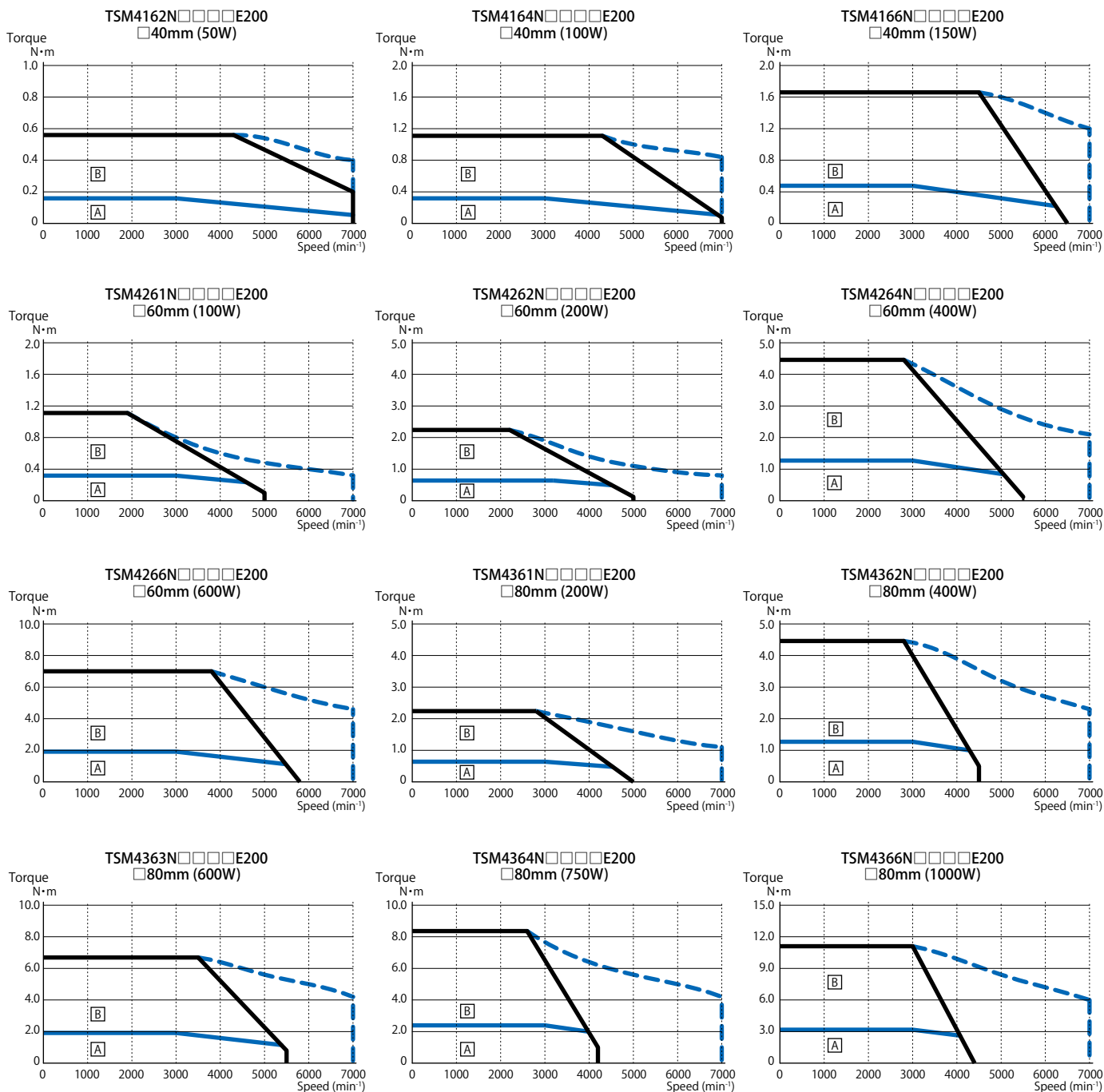
以下は線間入力電圧 (整流電圧) AC200V における特性値です。(駆動回路により制限される場合があります。)

青い破線は理想的な弱め界磁制御を考慮した計算値です。

The following shows characteristics based on at the line to line voltage (Rectified voltage) of AC 200V to be applied to the motor, and may be limited by driving circuits.

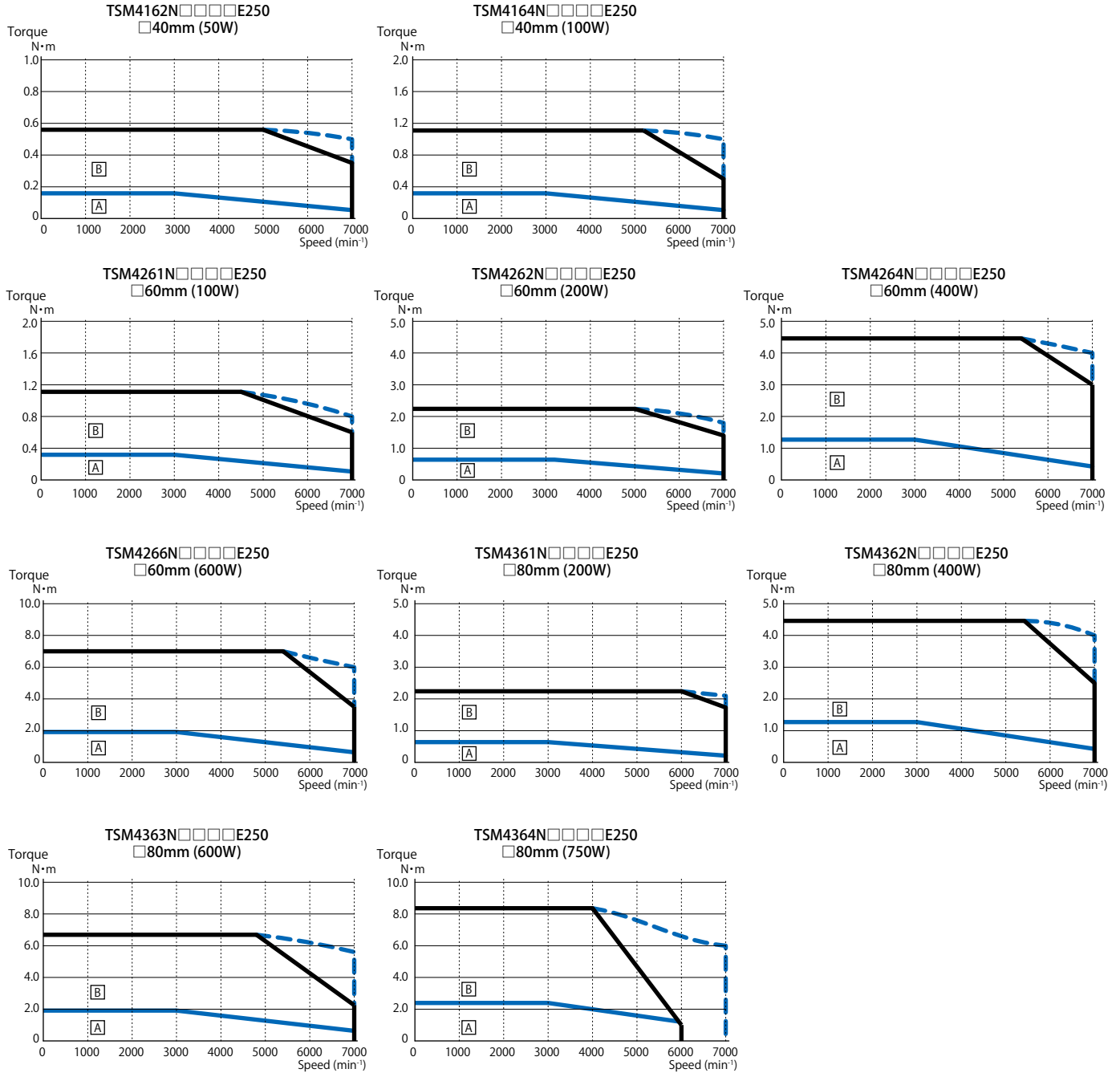
The blue dashed line is the calculated value considering ideal field weakening.

## 標準仕様 (E200) Standard Specification



A:連続領域 Continuous operating range  
B:加減速領域 Operating range only for acceleration / Deceleration

# 高速回転仕様 (E250) High Speed Specification



A:連続領域 Continuous operating range  
 B:加減速領域 Operating range only for acceleration / Deceleration

## 配線仕様

## Connections

### コネクタ Connector

コネクタ Connector		□40 mm	□60,80 mm
モータ用 (TE) For Motor	ハウジング Housing	178964-3	
	コンタクト(動力) Contact (Power)	175288-2	175289-2
	コンタクト(ブレーキ) Contact (Brake)	175288-2	
センサ用 (TE) For Sensor	ハウジング Housing	1-1318115-6	
	コンタクト Contact	1318112-1	

### モータ結線 Motor Connection

Pin No.	Function
A1	U
A2	V
A3	W
B1	FG
B2	BK
B3	BK

### センサ結線 Sensor Connection

Pin No.	Encoder Function	Resolver Function	Pin No.	Encoder Function	Resolver Function
A1	—	S2	B1	—	S4
A2	—	S1	B2	—	S3
A3	SD	R1	B3	$\overline{SD}$	R2
A4	$\overline{VB}$ *	—	B4	GND *	—
A5	Vcc	—	B5	GND	—
A6	—	—	B6	SHIELD	—

※ バッテリーレスABSエンコーダの場合は、配線はありません。  
 ※ There is no wiring if there is battery-less ABS encoder.

# Tamagawa 多摩川精機株式会社

販売会社

## 多摩川精機販売株式会社

■本 社	〒395-0063 長野県飯田市羽場町1丁目3番1号	TEL(0265)56-5421	FAX(0265)56-5426
■北関東営業所	〒330-0071 埼玉県さいたま市浦和区上木崎1丁目11番1号 与野西口プラザ3F	TEL(048)833-0733	FAX(048)833-0766
■東京営業所	〒144-0054 東京都大田区新蒲田3丁目19番9号	TEL(03)3731-2131	FAX(03)3738-3134
■西関東営業所	〒252-0233 神奈川県相模原市中央区鹿沼台1丁目9番15号 プロミティふちのペビル5F	TEL(042)707-8026	FAX(042)707-8027
■長野営業所	〒395-8520 長野県飯田市毛賀1020番地	TEL(0265)56-4105	FAX(0265)56-4108
■中部営業所	〒444-0837 愛知県岡崎市柱1丁目2番1号 HAKビル2F-A	TEL(0564)71-2550	FAX(0564)71-2551
■名古屋営業所	〒486-0916 愛知県春日井市八光町5丁目10番地	TEL(0568)35-3533	FAX(0568)35-3534
■大阪営業所	〒532-0011 大阪府大阪市淀川区西中島5丁目6番24号 大阪浜美屋ビル401号	TEL(06)6307-5570	FAX(06)6307-3670
■福岡営業所	〒812-0011 福岡県福岡市博多区博多駅前4丁目3番3号 博多八百治ビル6F	TEL(092)437-5566	FAX(092)437-5533
■海外営業部	〒395-0063 長野県飯田市羽場町1丁目3番1号	TEL(0265)56-5423	FAX(0265)56-5427

製造会社

## 多摩川精機株式会社

■本社・第一事業所	〒395-8515 長野県飯田市大休1879番地	TEL(0265)21-1800(代表)	FAX(0265)21-1861
■第二事業所	〒395-8520 長野県飯田市毛賀1020番地	TEL(0265)56-5411	FAX(0265)56-5412
■第三事業所	〒399-3303 長野県下伊那郡松川町元大島3174番地22	TEL(0265)34-7811	FAX(0265)34-7812
■八戸事業所八戸第一工場	〒039-2245 青森県八戸市北インター工業団地1丁目3番47号	TEL(0178)21-2611	FAX(0178)21-2615
■八戸事業所八戸第二工場	〒039-2245 青森県八戸市北インター工業団地1丁目147	TEL(0178)38-5581	FAX(0178)38-5583
■八戸事業所福地第一工場	〒039-0811 青森県三戸郡南部町大字法師岡字勤右衛門山1番地1	TEL(0178)60-1050	FAX(0178)60-1155
■八戸事業所福地第二工場	〒039-0811 青森県三戸郡南部町大字法師岡字仁右衛門山3番地23	TEL(0178)60-1560	FAX(0178)60-1566
■八戸事業所三沢工場	〒033-0134 青森県三沢市大津2丁目100番地1	TEL(0176)50-7161	FAX(0176)50-7162
■東京事務所	〒144-0054 東京都大田区新蒲田3丁目19番9号	TEL(03)3738-3133	FAX(03)3738-3134

### ▲ 安全に関するご注意

- 正しく安全にお使いいただくため、ご使用前に「安全上のご注意」をよくお読みください。

### ▲ Safety Warning

- To ensure proper and safe use of our products, please read the "SAFETY PRECAUTIONS" carefully before using them.

### 製品の保証

製品の無償保証期間は出荷後一年とします。ただし、お客様の故意または過失による品質の低下を除きます。なお、品質保持のための対応は保証期間経過後であっても、弊社は誠意をもっていたします。弊社製品は、製品毎に予測計算された平均故障間隔 (MTBF) は極めて長いものでありますが、予測される故障率は零 (0) ではありませんので弊社製品の作動不良等で考えられる連鎖または波及の状況を考慮されて、事故回避のため多重の安全策を御社のシステムまたは (および) 製品に組み込まれることを要望いたします。

### WARRANTY

Tamagawa Seiki warrants that this product is free from defects in material or workmanship under normal use and service for a period of one year from the date of shipment from its factory. This warranty, however, excludes incidental and consequential damages caused by careless use of the product by the user. Even after the warranty period, Tamagawa Seiki offers repair services, with in order to maintain the quality of the product. The MTBF (mean time between failures) of our product is quite long, the predicted failure rate is not zero. The user is advised, therefore, that multiple safety measures be incorporated into your system or product so as to prevent any consequential troubles resulting from the failure of our product.

本品は外国為替および外国貿易法に定める輸出許可対象品目に該当します。輸出する場合、同法に基づく輸出許可が必要となります。

### ■ 本カタログのお問い合わせは下記へお願いします。

- ・ 製品のご購入は：  
担当営業部またはお近くの営業所までお問い合わせください。

- ・ 技術的なお問い合わせは：  
モータロニクス研究所 技術課  
直通 TEL (0178) 60-1563  
FAX (0178) 60-1566

## TAMAGAWA TRADING CO., LTD.

A COMPANY OF TAMAGAWA SEIKI CO., LTD.

### ■ International Marketing Sales Department

1-3-1 Haba-cho, Iida, Nagano Pref. 395-0063 Japan  
PHONE : +81-265-56-5423  
FAX : +81-265-56-5427

**Motortronics** 発想が技術を楽しくします。

● Web サイト <https://www.tamagawa-seiki.co.jp/>



'24.03

T12-1731

本カタログの記載内容は2024年3月現在のものです。  
本カタログに記載された内容は予告なしに変更することがありますのでご了承ください。

This catalogue is current as of March 2024.  
ALL specifications are subject to change without notice