

NEW

# TBL-i6 Series

AC Servo Motors ACサーボモータ

加速性が高く機敏な動きが可能な、小型・高トルクサーボモータシリーズ  
Small-sized high torque servo motor series, with high acceleration and quick motion



低慣性タイプ

Low Inertia



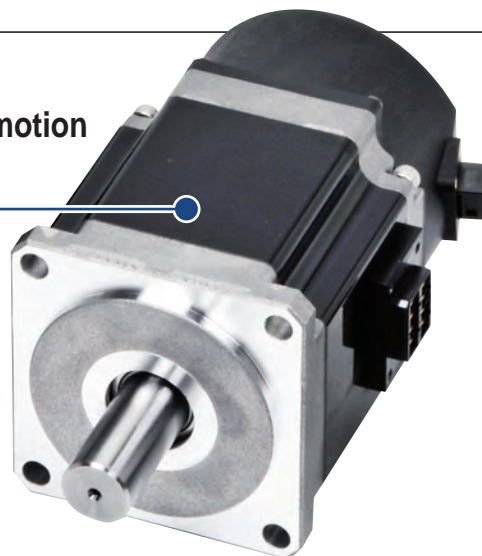


# TBL-i6 Series

## AC Servo Motors

### 低慣性タイプ Low Inertia type

低慣性設計で加速性が高く機敏な動きが可能  
Low inertia design to enable high acceleration and quick motion



- 23bitバッテリーレスアブソリュートエンコーダ **標準搭載**  
Equipped with 23-bit battery-less absolute encoder
- 小型 (当社TBL-IIシリーズから6%短縮\*)・高トルク  
Small size (6% smaller than TBL-II series\*) and high torque
- 低騒音・低振動を実現  
Low noise and low vibration
- IP67対応  
IP67

※□80mm 750Wモータ比較にて  
※Compared with □80mm 750W motor

## 形式

Model designation



① 定格出力

記号	仕様
4152	50W
4154	100W
4156	150W
4252	200W
4254	400W
4354	750W

② センサ仕様

記号	仕様	ブレーキ	
		無し	有り
23	23bit ABS エンコーダ	●	
28	23bit バッテリーレス ABS エンコーダ	●	
73	23bit ABS エンコーダ		●
78	23bit バッテリーレス ABS エンコーダ		●

③ 軸端仕様

記号	仕様	オイルシール	
		無し	有り
00	丸軸 軸端タップ (標準)	●	
02	キー溝 軸端タップ (標準)	●	
05	丸軸 軸端タップ		●
07	キー溝 軸端タップ		●

④ 電源仕様

記号	仕様
200	AC200V

① Rated Output

No.	Spec.
4152	50W
4154	100W
4156	150W
4252	200W
4254	400W
4354	750W

② Sensor Spec.

No.	Spec.	Brake	
		Without	With
23	23bit ABS Encoder	●	
28	23bit buttery-less ABS Encoder	●	
73	23bit ABS Encoder		●
78	23bit buttery-less ABS Encoder		●

③ Shaft end spec.

No.	Spec.	Oil seal	
		Without	With
00	Round shaft Tapped shaft (Basic model)	●	
02	Keyway Tapped shaft (Basic model)	●	
05	Round shaft Tapped shaft		●
07	Keyway Tapped shaft		●

④ Power source specifications

No.	Spec.
200	AC200V

## 基本仕様

Basic Specifications

フランジ Mounting flange	形式 Model	定格出力 Rated Output	トルク Torque		電圧 Voltage	電流*3 Current		回転数 Speed		ロータイナーシャ Rotor inertia		質量 Mass	
			定格 Rated	最大 Max		定格 Rated	最大 Max	定格 Rated	最大 Max	[kg・m <sup>2</sup> × 10 <sup>-4</sup> ]		[kg]	
			[N・m]	[N・m]		[Arms]	[Arms]	[min <sup>-1</sup> ]	[min <sup>-1</sup> ]	ブレーキ無 Without brake	ブレーキ付*1 With brake	ブレーキ無 Without brake	ブレーキ付 With brake
□ 40	TSM4152	50	0.159	0.56	AC200	0.6	2.0	3,000	7,000*2	0.016	0.025	0.3	0.5
	TSM4154	100	0.318	1.11		0.8	2.6			0.029	0.038	0.4	0.6
	TSM4156	150	0.477	1.66		1.1	3.7			0.044	0.054	0.6	0.8
□ 60	TSM4252	200	0.64	2.24		1.5	5.3			0.11	0.20	0.8	1.2
	TSM4254	400	1.27	4.46		3.0	11.2			0.21	0.30	1.1	1.5
	TSM4354	750	2.39	8.36		4.2	16.1			0.74	0.99	1.9	2.8

※1 ブレーキのイナーシャ含む  
 ※2 当社のドライバとの組み合わせによる  
 ※3 電流値はオイルシール無しの仕様となります。オイルシール付きでは、オイルシールが無い場合より電流値が増加します。

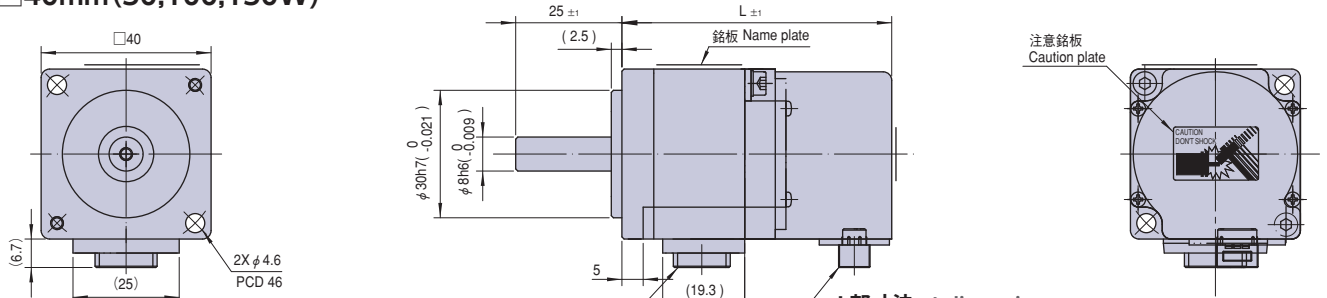
※1 Including inertia of brake.  
 ※2 Combination with our driver.  
 ※3 The current in the table is calculated value with basic model. It is increased in case of a motor with oil seal.

# 外形図 (ブレーキ無し、オイルシール無し)

Outline ( Without brake & oil seal )

(単位 : mm)  
(Unit : mm)

## □40mm (50,100,150W)

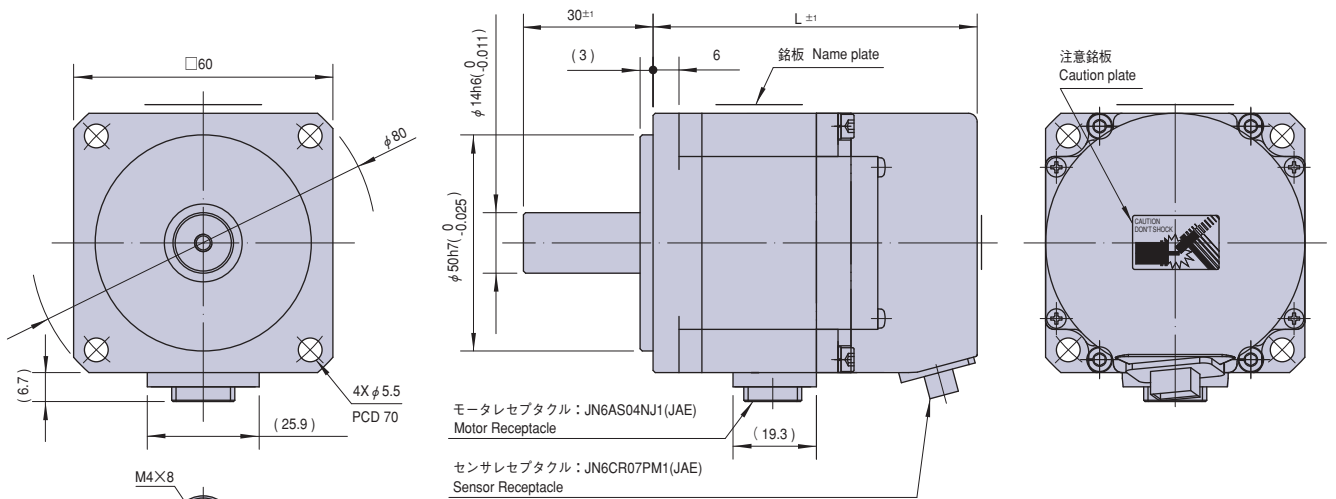


モータレセプタクル : JN6AS04NJ1 (JAE)  
Motor Receptacle  
センサレセプタクル : JN6CR07PM1 (JAE)  
Sensor Receptacle

### L部寸法 L dimension

定格出力 Rated output	50W	100W	150W
形式 Model	TSM4152	TSM4154	TSM4156
センサ仕様 Sensor spec	23bit ABS エンコーダ 23bit ABS Encoder	23bit/バッテリーレス ABS エンコーダ 23bit Battery - less ABS Encoder	23bit ABS エンコーダ 23bit ABS Encoder
L(mm)	63.5	65.5	74.5

## □60mm (200, 400W)

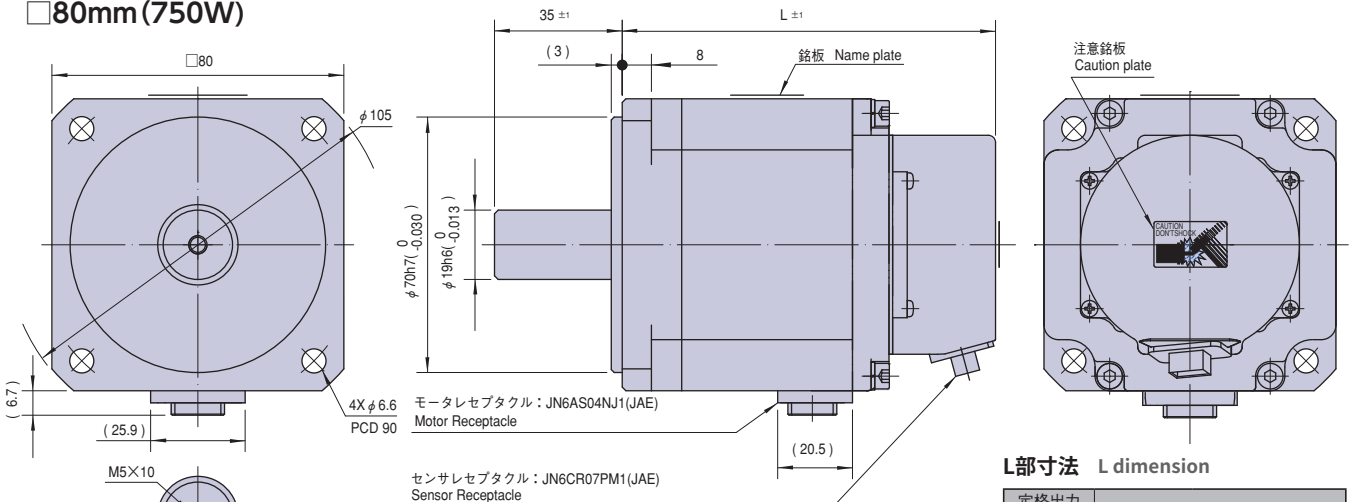


モータレセプタクル : JN6AS04NJ1 (JAE)  
Motor Receptacle  
センサレセプタクル : JN6CR07PM1 (JAE)  
Sensor Receptacle

### L部寸法 L dimension

定格出力 Rated output	200W	400W
形式 Model	TSM4252	TSM4254
センサ仕様 Sensor spec	23bit ABS エンコーダ 23bit ABS Encoder	23bit/バッテリーレス ABS エンコーダ 23bit Battery - less ABS Encoder
L(mm)	75	77.2

## □80mm (750W)



モータレセプタクル : JN6AS04NJ1 (JAE)  
Motor Receptacle  
センサレセプタクル : JN6CR07PM1 (JAE)  
Sensor Receptacle

### L部寸法 L dimension

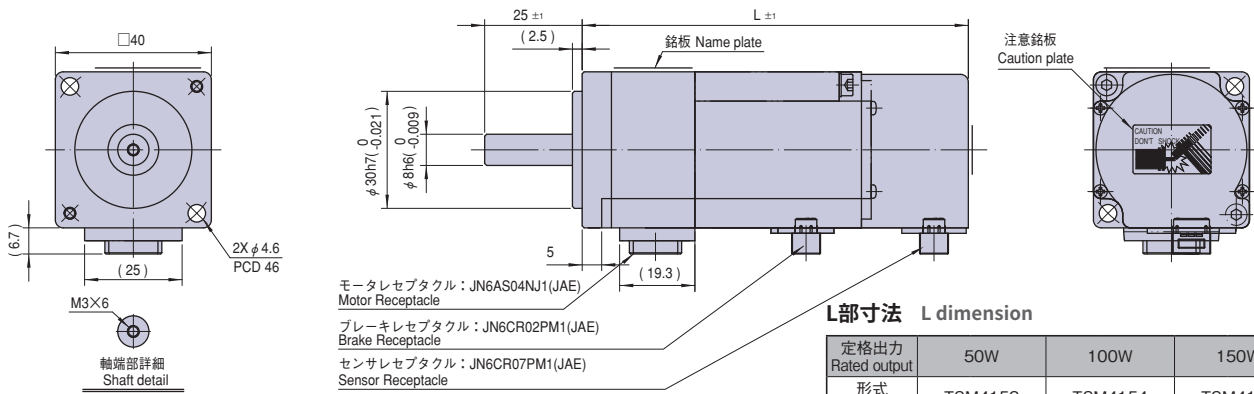
定格出力 Rated output	750W	
形式 Model	TSM4354	
センサ仕様 Sensor spec	23bit ABS エンコーダ 23bit ABS Encoder	23bit/バッテリーレス ABS エンコーダ 23bit Battery - less ABS Encoder
L(mm)	102.3	104.5

# 外形図 (ブレーキ有り、オイルシール無し)

# Outline ( With brake type , Without oil seal )

## 40mm (50,100,150W)

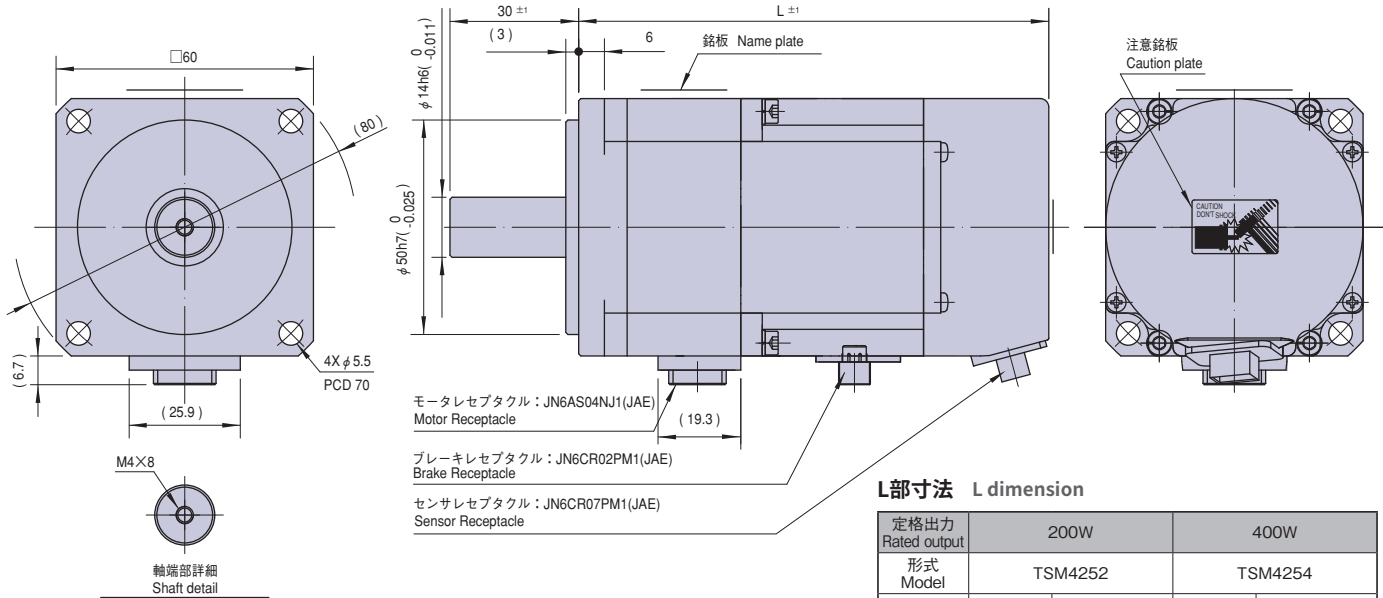
(単位 : mm)  
(Unit : mm)



L部寸法 L dimension

定格出力 Rated output	50W	100W	150W
形式 Model	TSM4152	TSM4154	TSM4156
センサ仕様 Sensor spec	23bit ABS エンコーダ 23bit ABS Encoder	23bitバッテリーレス ABS エンコーダ 23bit Buttery - less ABS Encoder	23bitバッテリーレス ABS エンコーダ 23bit Buttery - less ABS Encoder
L(mm)	99	101.3	110 112.3 124.0 126.3

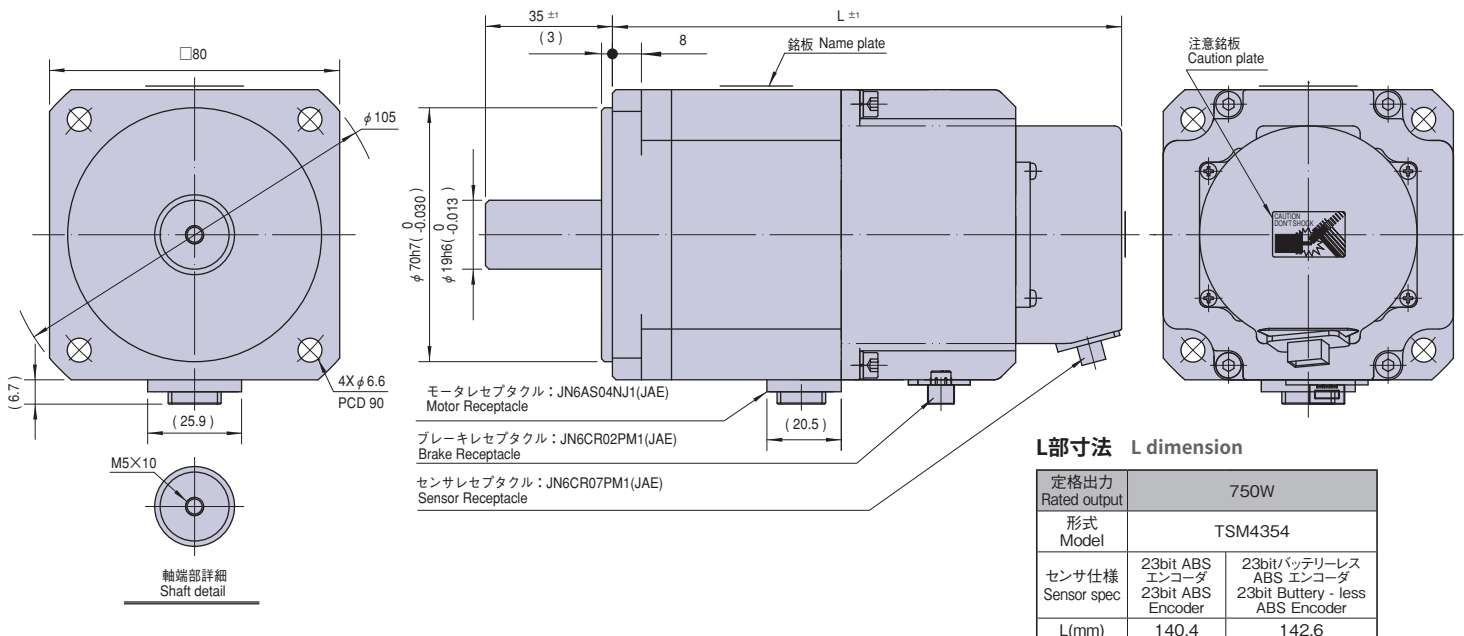
## 60mm (200,400W)



L部寸法 L dimension

定格出力 Rated output	200W	400W
形式 Model	TSM4252	TSM4254
センサ仕様 Sensor spec	23bit ABS エンコーダ 23bit ABS Encoder	23bitバッテリーレス ABS エンコーダ 23bit Buttery - less ABS Encoder
L(mm)	109.6	111.8 125.6 127.8

## 80mm (750W)



L部寸法 L dimension

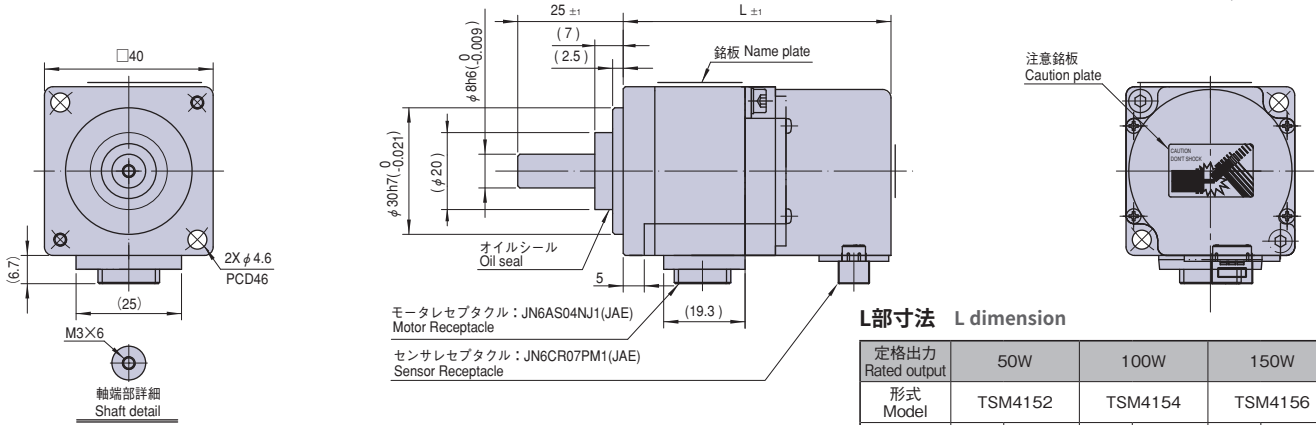
定格出力 Rated output	750W	
形式 Model	TSM4354	
センサ仕様 Sensor spec	23bit ABS エンコーダ 23bit ABS Encoder	23bitバッテリーレス ABS エンコーダ 23bit Buttery - less ABS Encoder
L(mm)	140.4	142.6

# 外形図 (ブレーキ無し、オイルシール有り)

Outline ( Without brake type , with oil seal )

## 40mm (50,100,150W)

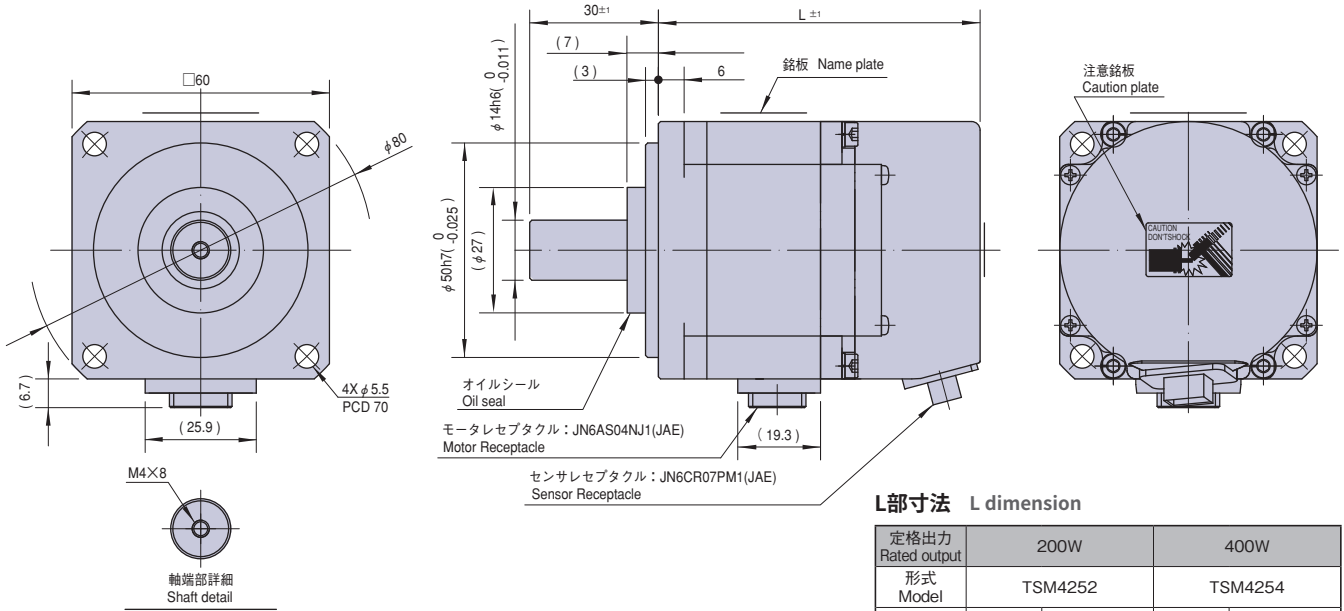
(単位 : mm)  
(Unit : mm)



### L部寸法 L dimension

定格出力 Rated output	50W	100W	150W
形式 Model	TSM4152		TSM4156
センサ仕様 Sensor spec	23bit ABS エンコーダ 23bit ABS Encoder	23bit/バッテリーレス ABS エンコーダ 23bit Battery less ABS Encoder	23bit/バッテリーレス ABS エンコーダ 23bit Battery less ABS Encoder
L(mm)	63.5	65.5	90.5

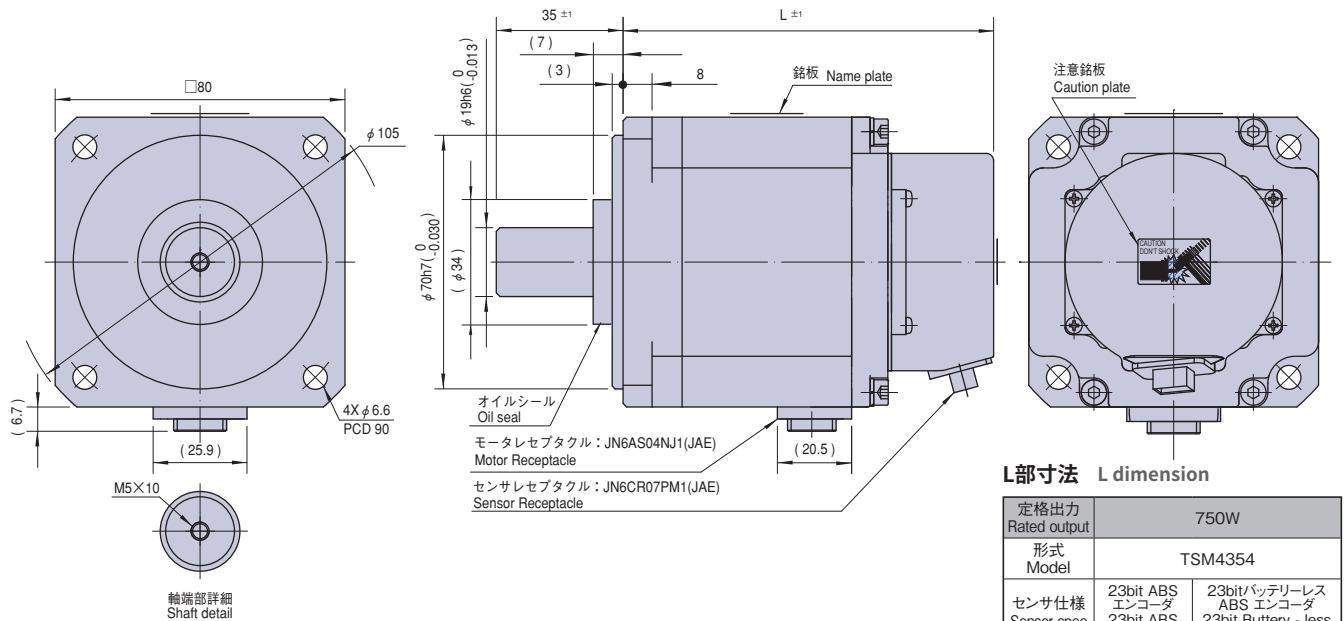
## 60mm (200, 400W)



### L部寸法 L dimension

定格出力 Rated output	200W	400W
形式 Model	TSM4252	TSM4254
センサ仕様 Sensor spec	23bit ABS エンコーダ 23bit ABS Encoder	23bit/バッテリーレス ABS エンコーダ 23bit Battery less ABS Encoder
L(mm)	75	93.2

## 80mm (750W)



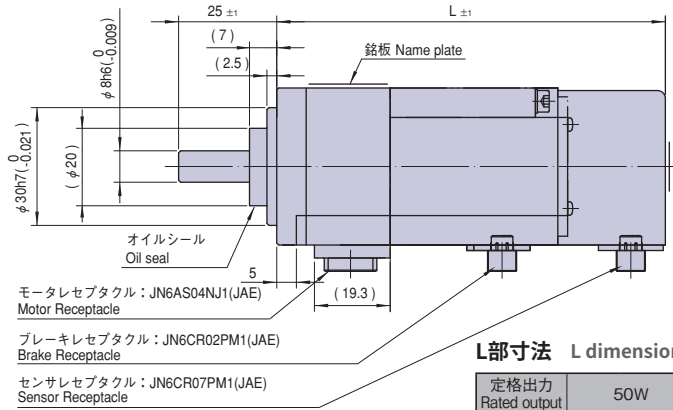
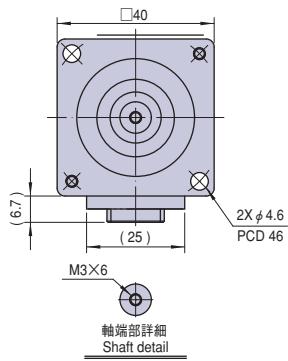
### L部寸法 L dimension

定格出力 Rated output	750W	
形式 Model	TSM4354	
センサ仕様 Sensor spec	23bit ABS エンコーダ 23bit ABS Encoder	23bit/バッテリーレス ABS エンコーダ 23bit Battery less ABS Encoder
L(mm)	102.3	104.5

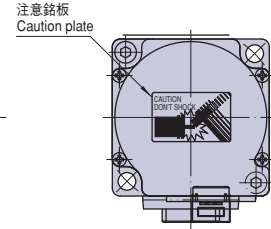
# 外形図 (ブレーキ有り、オイルシール有り)

# Outline ( With brake type , with oil seal )

## 40mm (50,100,150W)



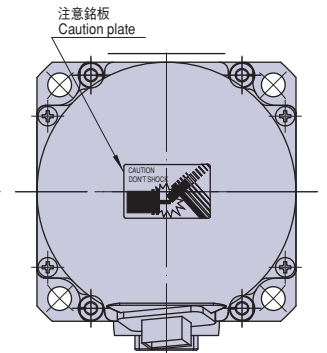
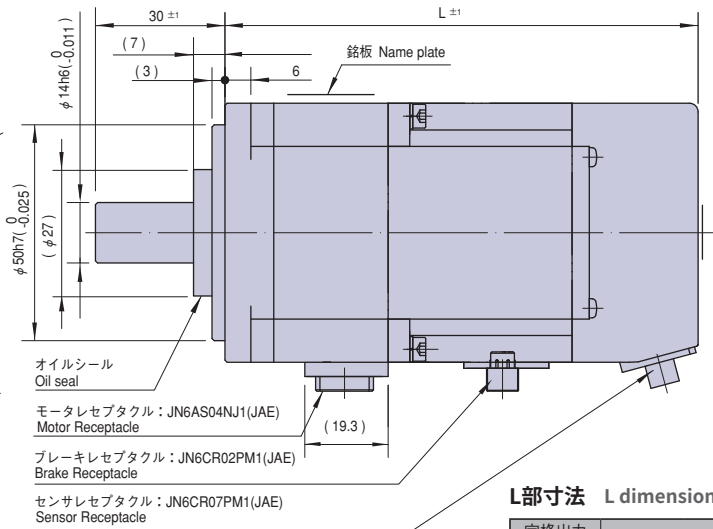
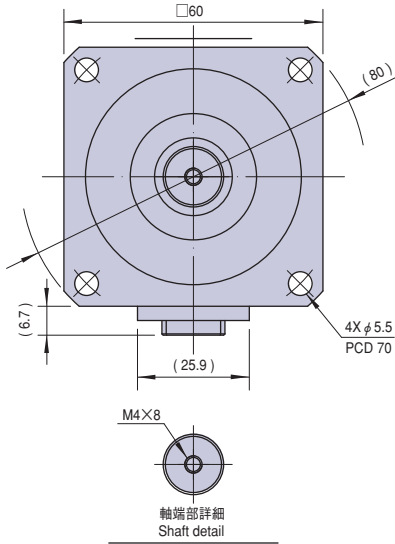
(単位: mm)  
(Unit: mm)



### L部寸法 L dimension

定格出力 Rated output	50W	100W	150W
形式 Model	TSM4152	TSM4154	TSM4156
センサ仕様 Sensor spec	23bit ABS エンコーダ 23bit ABS Encoder	23bit/バッテリーレス ABS エンコーダ 23bit Battery - less ABS Encoder	23bit/バッテリーレス ABS エンコーダ 23bit Battery - less ABS Encoder
L(mm)	99	101.3	110

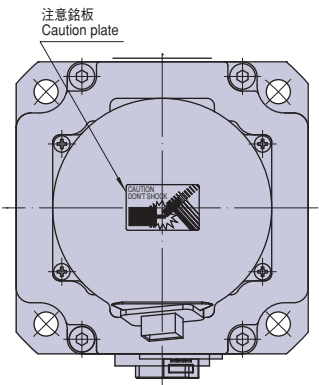
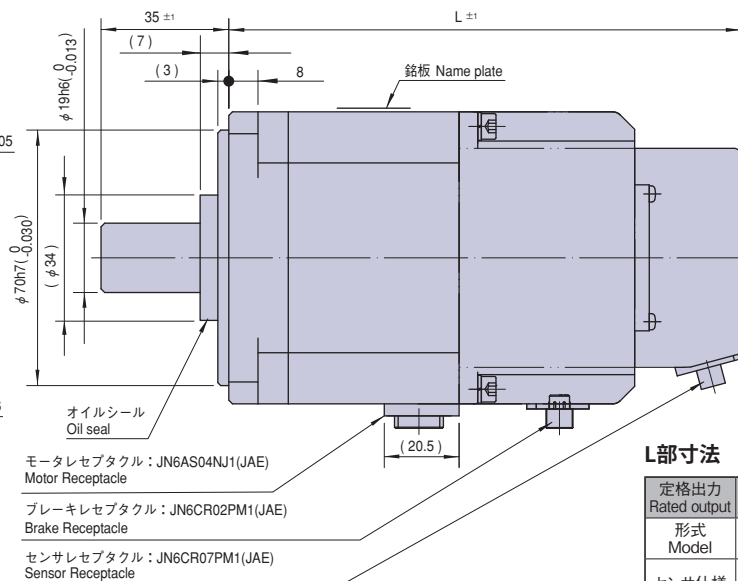
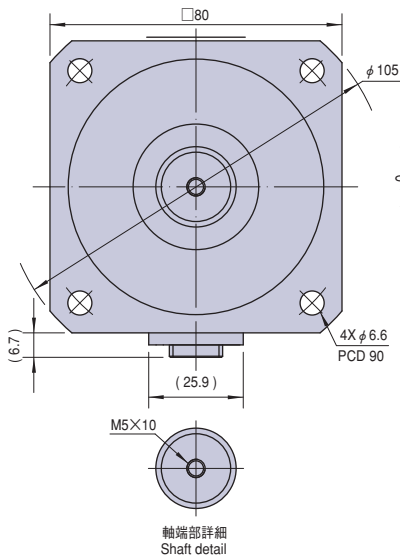
## 60mm (200,400W)



### L部寸法 L dimension

定格出力 Rated output	200W	400W
形式 Model	TSM4252	TSM4254
センサ仕様 Sensor spec	23bit ABS エンコーダ 23bit ABS Encoder	23bit/バッテリーレス ABS エンコーダ 23bit Battery - less ABS Encoder
L(mm)	109.6	111.8

## 80mm (750W)



### L部寸法 L dimension

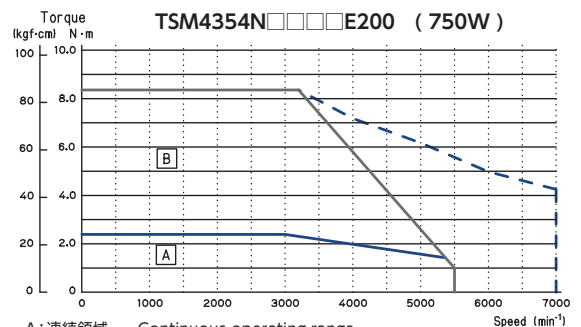
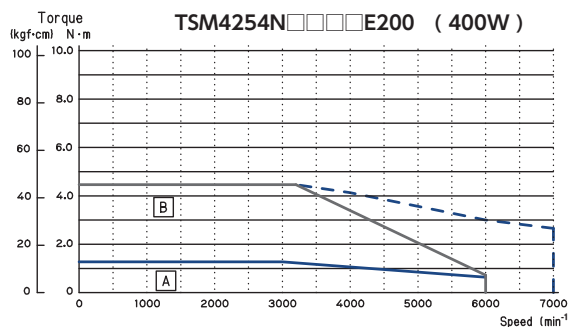
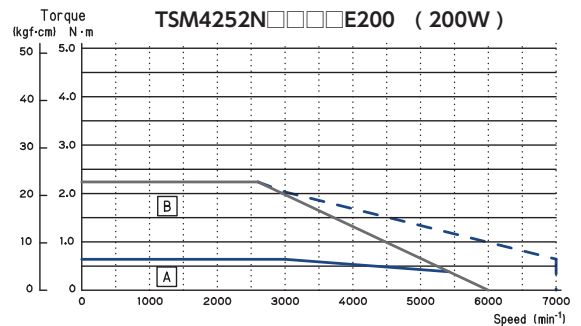
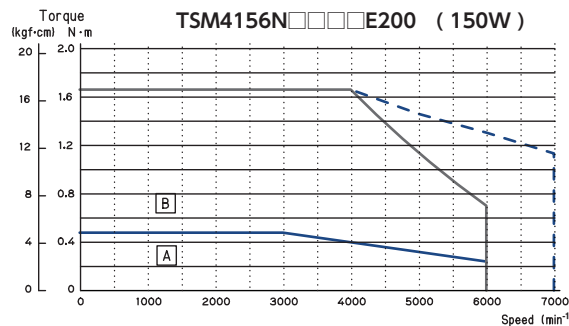
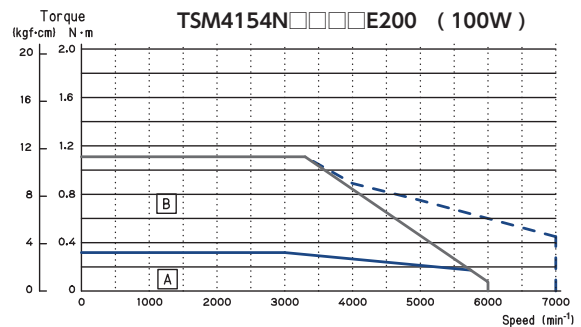
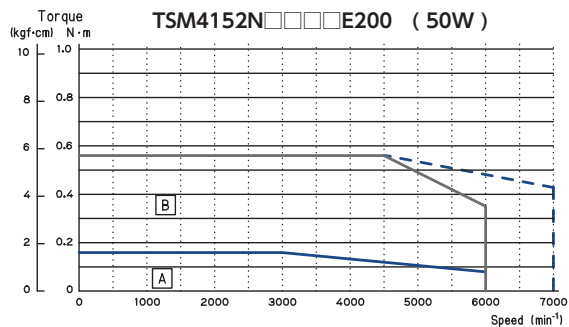
定格出力 Rated output	750W	
形式 Model	TSM4354	
センサ仕様 Sensor spec	23bit ABS エンコーダ 23bit ABS Encoder	23bit/バッテリーレス ABS エンコーダ 23bit Battery - less ABS Encoder
L(mm)	140.4	142.6

## 回転数—トルク特性 (N-T 特性)

## Torque characteristic diagrams (N-T Characteristics)

下記特性は線間入力電圧 (整流電圧) AC200Vに於ける特性値です。(駆動回路により制限される場合があります。) 点線の特性は当社ドライバTAD8811シリーズとの組み合わせによるものです。

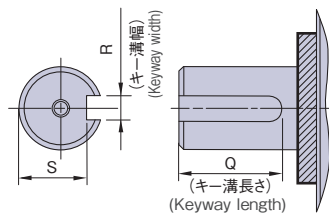
The following characteristics are based on the line to line voltage (Rectified voltage) of AC200V to be applied to the motor, and may be limited by driving circuits. The characteristic is the case of TAD8811 series combination for our Driver.



A: 連続領域 Continuous operating range  
B: 加減速領域 Operating range only for acceleration / Deceleration

### 出力軸端にキー溝付の場合

For motors with shaft keyway



(単位: mm)  
(Unit: mm)

モータ形式 Motor model	Q (キー溝長さ) Q(Keyway length)	S	R (キー溝幅) R(Keyway width)	付属キーサイズ Supplied key size	軸端ネジ寸法 Shaft end screw hole dimensions
TSM4152	16	6.2 (0,-0.2)	3P9 (-0.006 -0.031)	3 × 3 × 16 (片丸) (Round at one end) (JIS B 1301)	M3 × 6
TSM4154					
TSM4156					
TSM4252	20	11 (0,-0.2)	5P9 (-0.012 -0.042)	5 × 5 × 20 (片丸) (Round at one end) (JIS B 1301)	M4 × 8
TSM4254					
TSM4354	25	15.5 (0,-0.2)	6P9 (-0.012 -0.042)	6 × 6 × 25 (片丸) (Round at one end) (JIS B 1301)	M5 × 10

### オイルシール付の場合

For motors with oil seal

オイルシール付の場合は、下記条件にてご使用下さい。  
・油面は、オイルシールのリップより下にてご使用下さい。  
・オイルシールには、油の飛沫がかかる程度にてご使用下さい。

When oil seal is provided, be sure to use under the following conditions:

- ・ Keep the level of oil below the lip of the oil seal.
- ・ Use the oil seal in a way that it is exposed to the spray of oil.

### ブレーキ付の場合

In case a brake is attached

ブレーキ付の場合、モータ軸が上又は下向きで使用される場合は、動作条件等によりモータ寿命に影響が出る可能性があります。

In case a brake is attached, the motor life could be affected by operating conditions and others if the motor axis is used upward or downward.

# Tamagawa 多摩川精機株式会社

販売会社

## 多摩川精機販売株式会社

■本 社	〒395-0063 長野県飯田市羽場町1丁目3番1号	TEL(0265)56-5421 FAX(0265)56-5426
■北関東営業所	〒330-0071 埼玉県さいたま市浦和区上木崎1-11-1 与野西口プラザビル3F	TEL(048)833-0733 FAX(048)833-0766
■西関東営業所	〒252-0233 神奈川県相模原市中央区鹿沼台1丁目9番15号プロミティふちのペビル5F	TEL(042)707-8026 FAX(042)707-8027
■名古屋営業所	〒486-0916 愛知県春日井市八光町5丁目10番地	TEL(0568)35-3533 FAX(0568)35-3534
■中部営業所	〒444-0837 愛知県岡崎市柱1丁目2-1 HAKビル2F-A	TEL(0564)71-2550 FAX(0564)71-2551
■大阪営業所	〒532-0011 大阪市淀川区西中島5丁目6番24号 大阪浜美屋ビル401号	TEL(06)6307-5570 FAX(06)6307-3670
■福岡営業所	〒812-0011 福岡県福岡市博多区博多駅前4丁目3番3号 博多八百治ビル6F	TEL(092)437-5566 FAX(092)437-5533
■航空電装営業所	〒395-0063 長野県飯田市羽場町1丁目3番1号	TEL(0265)21-1814 FAX(0265)56-5427
■国内営業部	〒395-0063 長野県飯田市羽場町1丁目3番1号	TEL(0265)56-5422 FAX(0265)56-5427
■海外営業部	〒395-0063 長野県飯田市羽場町1丁目3番1号	TEL(0265)56-5423 FAX(0265)56-5427

製造会社

## 多摩川精機株式会社

■本社・第一事業所	〒395-8515 長野県飯田市大休1879	TEL(0265)21-1800 FAX(0265)21-1861
■第二事業所	〒395-8520 長野県飯田市毛賀1020	TEL(0265)56-5411 FAX(0265)56-5412
■第三事業所	〒399-3303 長野県下伊那郡松川町元大島3174番地22	TEL(0265)34-7811 FAX(0265)34-7812
■八戸事業所・八戸第一工場	〒039-2245 青森県八戸市北インター工業団地1丁目3番47号	TEL(0178)21-2611 FAX(0178)21-2615
■八戸事業所八戸第二工場	〒039-2245 青森県八戸市北インター工業団地1-147	TEL(0178)38-5581 FAX(0178)38-5583
■八戸事業所福地第一工場	〒039-0811 青森県三戸郡南部町大字法師岡字勘右衛門山1-1	TEL(0178)60-1050 FAX(0178)60-1155
■八戸事業所福地第二工場	〒039-0811 青森県三戸郡南部町大字法師岡字仁右衛門山3-23	TEL(0178)60-1560 FAX(0178)60-1566
■八戸事業所三沢工場	〒033-0134 青森県三沢市大津2丁目100-1	TEL(0176)50-7161 FAX(0176)50-7162
■東京事務所	〒144-0054 東京都大田区新蒲田3丁目19番9号	TEL(03)3738-3133 FAX(03)3738-3134

### ▲ 安全に関するご注意

- 正しく安全にお使いいただくため、ご使用前に「安全上のご注意」をよくお読みください。

### ▲ Safety Warning

- To ensure proper and safe use of our products, please read the "SAFETY PRECAUTIONS" carefully before using them.

### 製品の保証

製品の無償保証期間は出荷後一年とします。ただし、お客様の故意または過失による品質の低下を除きます。なお、品質保持のための対応は保証期間経過後であっても、弊社は誠意をもっていたします。弊社製品は、製品毎に予測計算された平均故障間隔 (MTBF) は極めて長いものでありますが、予測される故障率は零 (0) ではありませんので弊社製品の作動不良等で考えられる連鎖または波及の状況を考慮されて、事故回避のため多重の安全策を御社のシステムまたは(および) 製品に組み込まれることを要望いたします。

### WARRANTY

Tamagawa Seiki warrants that this product is free from defects in material or workmanship under normal use and service for a period of one year from the date of shipment from its factory. This warranty, however, excludes incidental and consequential damages caused by careless use of the product by the user. Even after the warranty period, Tamagawa Seiki offers repair services, with in order to maintain the quality of the product. The MTBF (mean time between failures) of our product is quite long, the predicted failure rate is not zero. The user is advised, therefore, that multiple safety measures be incorporated into your system or product so as to prevent any consequential troubles resulting from the failure of our product.

本品は外国為替および外国貿易法に定める輸出許可対象品目に該当します。輸出する場合、同法に基づく輸出許可が必要となります。

- 本カタログのお問い合わせは下記をお願いします。
- ・商品のご注文は担当営業部またはお近くの営業所までお問い合わせください。
- ・技術的なお問い合わせは：  
モーターロニクス研究所 技術課 直通 TEL(0178)60-1563 FAX(0178)60-1566

# TAMAGAWA TRADING CO., LTD.

A COMPANY OF TAMAGAWA SEIKI CO., LTD.

## International Marketing Sales Department

Head quarters:  
1-3-1 Haba-cho, Iida, Nagano Pref. 395-0063 Japan  
PHONE : +81-265-56-5423  
FAX : +81-265-56-5427

Motortronics® 発想が技術を楽しめます。

●インターネットホームページ <https://www.tamagawa-seiki.co.jp>



# '21.01

T12-1727N1

本カタログの記載内容は2021年1月現在のものです。  
本カタログに記載された内容は予告なしに変更することがありますのでご了承ください。

This catalogue is current as of Jan. 2021.  
ALL specifications are subject to change without notice