

# RV<sup>®</sup>

정밀감속기RV™

기어헤드

# RT-G380N



@2021 Nabtesco

## 슬림형 직교 입력 기어 헤드(웜 장착)

직접 입력을 통해  
공간 절약

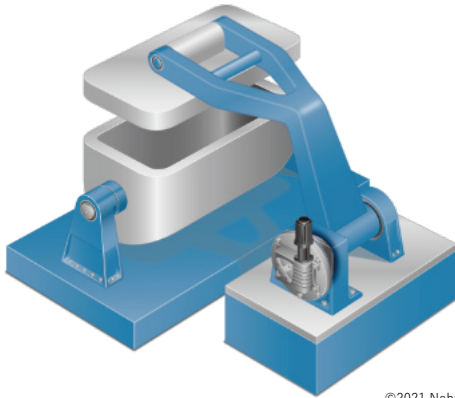
각 회사  
서보 모터  
에 대응

고객  
간단 설치

**Nabtesco**<sup>®</sup>

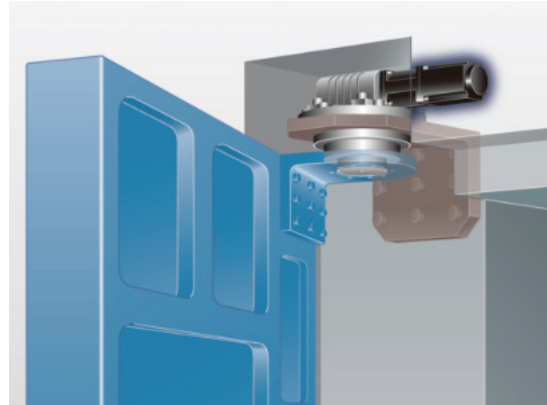
## 【용도 예】

### 철강 설비 뚜껑 개폐



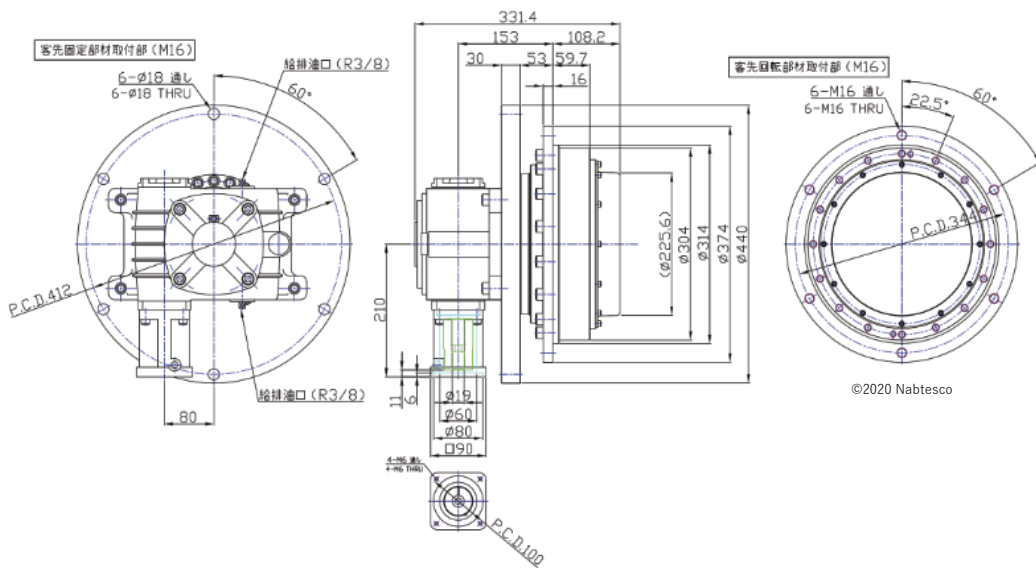
©2021 Nabtesco

### 전동 개폐 대형 도어



©2021 Nabtesco

## 【사양】



©2020 Nabtesco

형식	RT-G380N	
감속비	-	6,900
정격토크	Nm	6,000
기동 정지 허용토크	Nm	9,310
순간 최대 허용토크	Nm	9,310
허용출력회전수	rpm	1,800
백래쉬	arc.min.	1.5
로스트모션	arc.min.	1.5
질량	kg	69

	수량	사이즈	지정 체결 토크
고객 고정 부자재	6	M16	319 ± 15.9
고객 회전 부자재	6	M16	319 ± 15.9

(주석)

셀프 록에 대해 워프 감속기는 다른 기어를 사용한 감속기와 달리 출력 축에서 입력 축을 회전(중속)하기 매우 힘들어, 이 작용을 셀프 로킹(자기 유지 작용)이라고 합니다.

당사 정밀 감속기 RT-G380은 안전성을 높이기 위해 브레이크 보조 기구를 채택했습니다.

사양, 치수는 예고 없이 변경될 수 있습니다.

# Nabtesco®

Nabtesco Corporation

<https://precision.nabtesco.com/kr/>



- Nabtesco, RV는 나브테스코 주식회사의 등록상표 또는 상표입니다.
- 본 카탈로그 사양은 제품 개량을 위해 예고 없이 변경될 수 있습니다.
- 이 책자 내용의 일부 또는 전부를 무단 전재, 복제, 복사(카피), 번역하는 것을 엄격히 금지합니다.
- © 2020 Nabtesco Corporation. All rights reserved.

CAT.211124-Rev.001-03-A (발행 2023년 3월 20일)



Europe and Africa

Nabtesco Precision Europe GmbH (Düsseldorf, Germany)

TEL: +49-211-173790 FAX: +49-211-364677

E-MAIL: [info@nabtesco.de](mailto:info@nabtesco.de)

North and South America

Nabtesco Motion Control Inc. (MI, USA)

TEL: +1-248-553-3020 FAX: +1-248-553-3070

E-MAIL: [engineer@nabtescomotioncontrol.com](mailto:engineer@nabtescomotioncontrol.com)

India

Nabtesco India Private Limited (Bangalore, India)

TEL: +91-80-4123-4901 FAX: +91-80-4123-4903

Asia and others

Nabtesco Corporation (Japan)

Nagoya Sales Office

TEL: +81-52-582-2981 FAX: +81-52-582-2987

Customer Support Center

TEL: +81-59-237-4672 FAX: +81-59-237-4697

E-MAIL: [P\\_Information@nabtesco.com](mailto:P_Information@nabtesco.com)