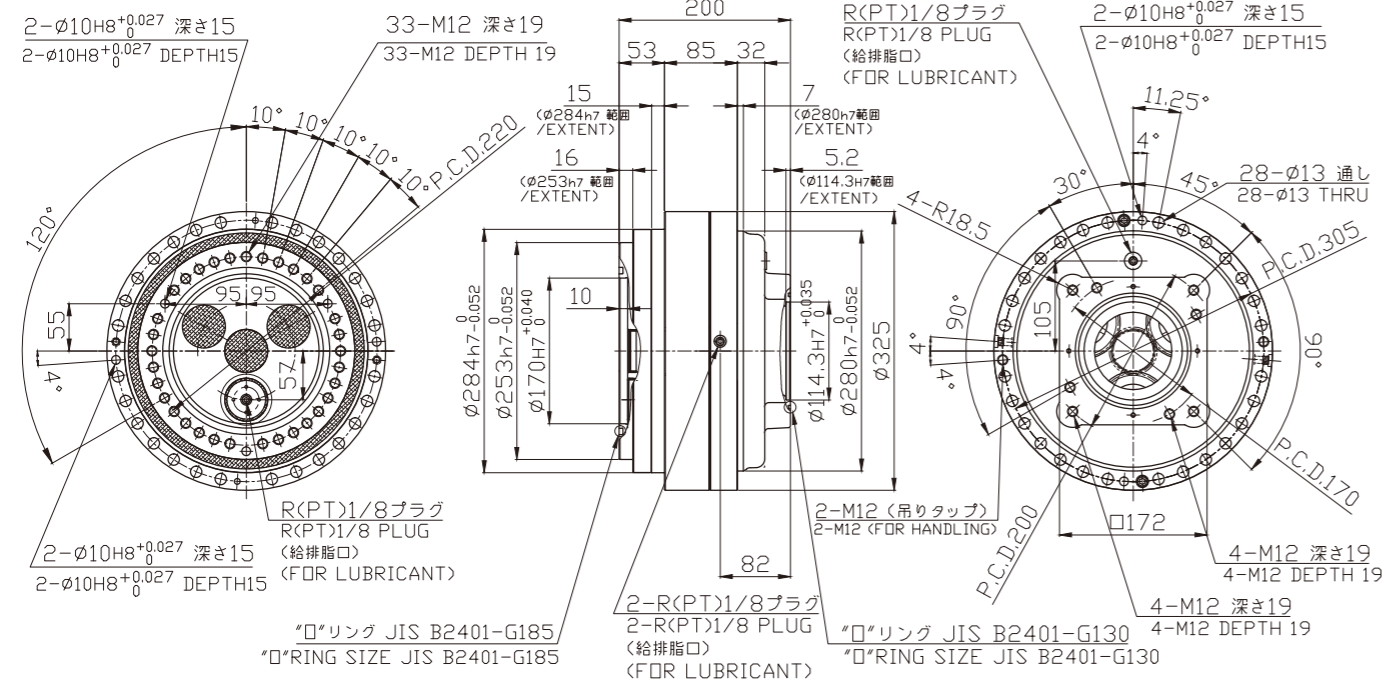
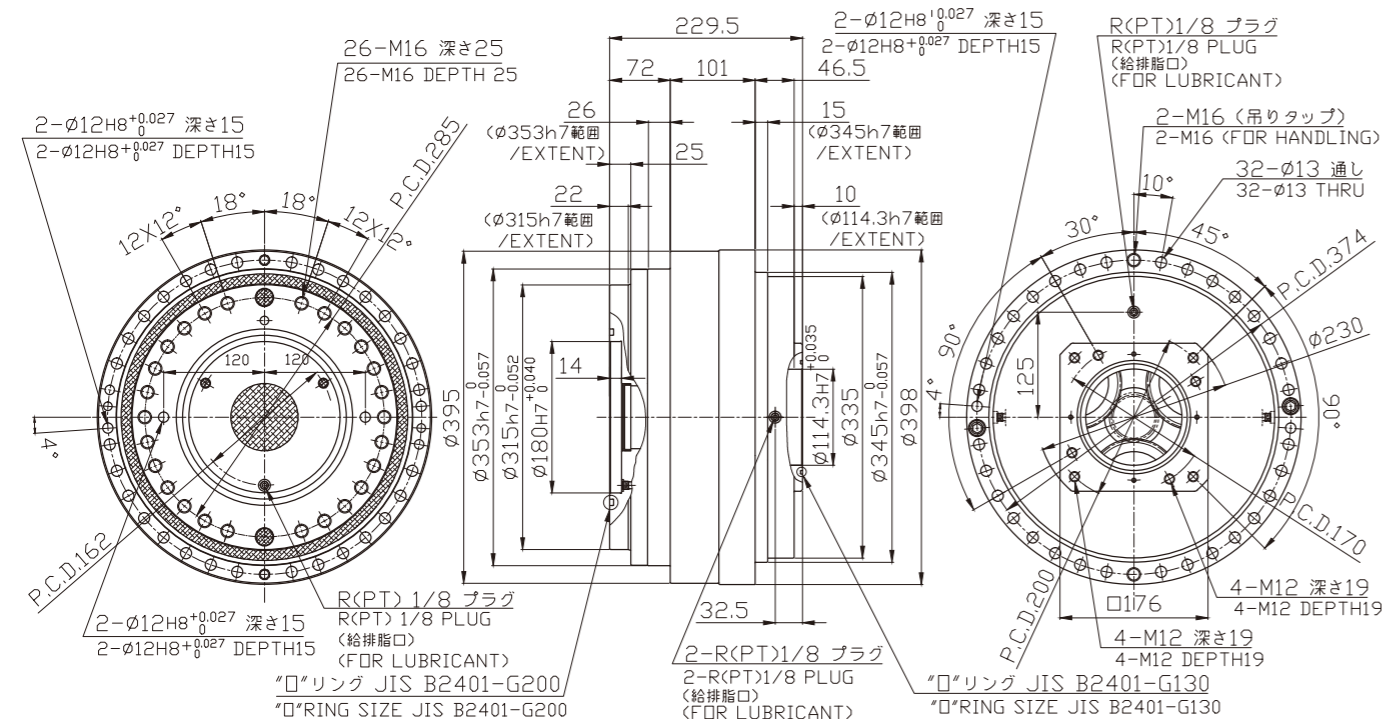


외형 치수도

RH-500N



RH-700N



RV®

정밀감속기RV™

기어헤드

RH-500N/700N

신제품



Nabtesco[®]

Nabtesco Corporation
<https://precision.nabtesco.com/kr/>



- Nabtesco, RV, RVGREASE는 나브테스코 주식회사의 등록상표 또는 상표입니다.
- 본 카탈로그 사양은 제품 개량을 위해 예고 없이 변경될 수 있습니다.
- 이 책자 내용의 일부 또는 전부를 무단 전재, 복제, 복사(카피), 번역하는 것을 엄격히 금지합니다.
- © 2019 Nabtesco Corporation. All rights reserved.

CAT.200601-Rev.002-03-A (발행 2023년 3월 20일)



Europe and Africa

Nabtesco Precision Europe GmbH (Düsseldorf, Germany)
TEL: +49-211-173790 FAX: +49-211-364677
E-MAIL: info@nabtesco.de

North and South America

Nabtesco Motion Control Inc. (MI, USA)
TEL: +1-248-553-3020 FAX: +1-248-553-3070
E-MAIL: engineer@nabtescomotioncontrol.com

India

Nabtesco India Private Limited (Bangalore, India)
TEL: +91-80-4123-4901 FAX: +91-80-4123-4903

Asia and others

Nabtesco Corporation (Japan)
Nagoya Sales Office
TEL: +81-52-582-2981 FAX: +81-52-582-2987

Customer Support Center
TEL: +81-59-237-4672 FAX: +81-59-237-4697
E-MAIL: P_Information@nabtesco.com

스트레이트 입력 타입의 정밀 감속기 기어 헤드에

고출력 토크에 대응한 RH-500N/700N이 새롭게 등장!

Nabtesco[®]

RH-500N/700N



특징

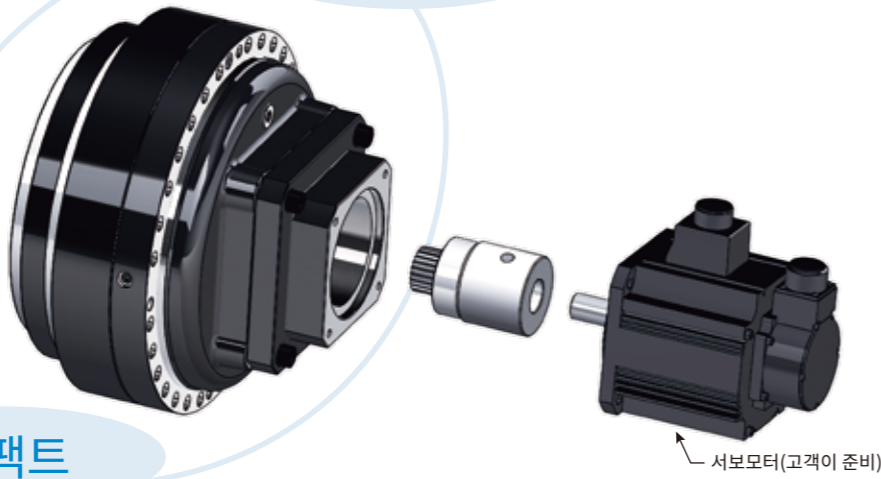
- 「고정밀도」, 「고강성」, 「고신뢰성」
산업용 로봇으로 실적이 입증된 정밀 감속기 RV™를 기반으로 한 기어 헤드 제품
- 고출력 토크에 대응
기존 기어 헤드 제품에는 없는 고출력 토크 사양을 표준화
- 콤팩트&경량화
정밀 감속기 RV™의 N 시리즈를 기반으로 하여 콤팩트하게 경량화를 실현
- 서보 모터와의 체결 부품을 표준 라인업
인풋 기어, 모터 플랜지를 표준화
- 윤활제 봉입 완료
적정 윤활제 충전 완료로 작업 공정수 감축(RVGREASE™ LB00을 채택)

용도 예



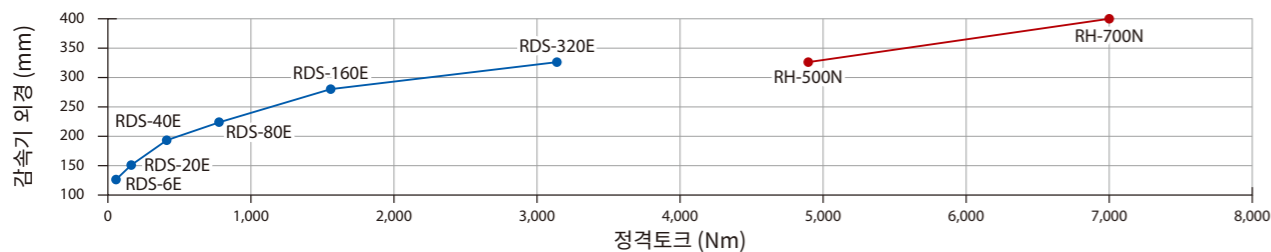
고출력 토크

콤팩트



RD2 시리즈*와의 토크 비교 ※기존 기어헤드 제품

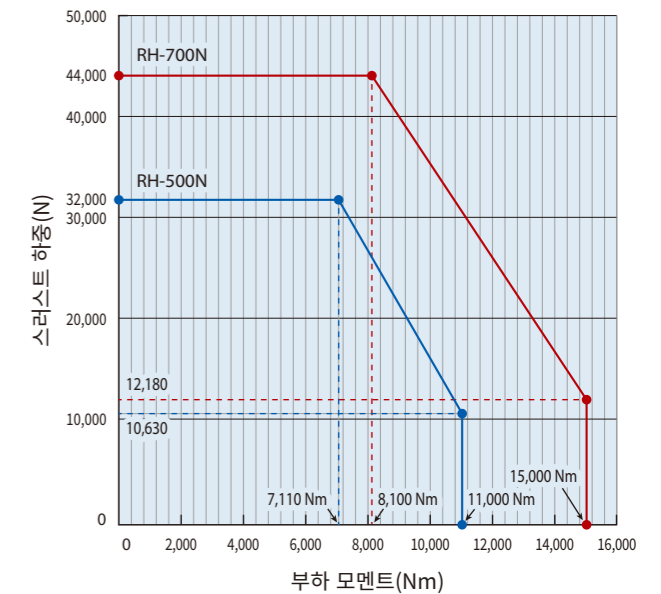
● RD2 시리즈 ● RH 시리즈



사양표

형식	RH-500N	RH-700N
속도 비율 값 ¹⁾	81	105
	105	118
	123	142.44
	144	159
	159	183
	192.75	203.52
	209	228.5
	222	268.42
정격토크 (Nm)	4,900 Nm	7,000 Nm
기동 정지 허용토크 (Nm)	12,250 Nm	17,500 Nm
순간 최대 허용토크 (Nm)	24,500 Nm	35,000 Nm
정격출력회전수 (rpm)	15 rpm	15 rpm
최고 출력회전수 ²⁾	25 rpm	19 rpm
허용모멘트	11,000 Nm	15,000 Nm
순간 최대 허용 모멘트	22,000 Nm	30,000 Nm
백래쉬	1.0 arc.min.	1.0 arc.min.
로스트모션	1.0 arc.min.	1.0 arc.min.
각도 전달 오차	50 arc.sec.	50 arc.sec.
질량 ³⁾	75 kg	135 kg

허용 모멘트 선도



※ 허용 모멘트 선도의 범위 내에서 사용해 주시기 바랍니다.

※1 위 표에 없는 속도비를 희망하실 경우, 당사로 문의해 주십시오.
 ※2 듀티비: 40%
 (최고 출력회전수는 듀티비, 부하, 주위 온도에 따라 다릅니다.)
 ※3 모터 플랜지, 인풋 기어의 질량은 포함돼 있지 않습니다.